

# Labko® SAKO 2000 Vision -imeytysjärjestelmä

Asennus-, käyttö- ja huolto-ohjeet



# Sisällysluettelo

<b>1</b>	<b>YLEISTÄ</b> .....	<b>3</b>
1.1	TÄRKEÄÄ SAKO 2000 VISION -IMEYTYSJÄRJESTELMÄSTÄ.....	3
1.2	SÄILIÖN KÄSITTELY .....	4
<b>2</b>	<b>SAKO 2000 VISION -IMEYTYSJÄRJESTELMÄ</b> .....	<b>5</b>
2.1	TOIMINTAPERIAATE.....	5
2.2	SAKO 2000 VISION -IMEYTYSJÄRJESTELMÄN RAKENNE .....	5
2.2.1	<i>Saostussäiliö</i> .....	6
2.2.2	<i>Imeytysputkisto</i> .....	6
<b>3</b>	<b>PUHDISTUSJÄRJESTELMÄN SUUNNITTELU</b> .....	<b>7</b>
3.1	PAIKAN VALINTA .....	7
3.2	MENETELMÄN VALINTA.....	8
<b>4</b>	<b>IMEYTYSJÄRJESTELMIEN ASENNUSOHJEET</b> .....	<b>9</b>
4.1	ASENNUKSEEN SOVELTUVAT MAALAJIT .....	9
4.2	PIKAOHJE KOKENEILLE ASENTAJILLE .....	10
4.3	SAOSTUSSÄILIÖN ASENNUS.....	11
4.4	IMEYTYSOJAN RAKENTAMINEN.....	13
4.5	IMEYTYSKENTÄN RAKENTAMINEN.....	15
<b>5</b>	<b>LISÄVARUSTEET</b> .....	<b>15</b>
5.1	LANGATON TÄYTTYMISHÄLYTIN.....	15
5.1.1	<i>Hälytinturin asennus</i> .....	16
<b>6</b>	<b>HUOLTO</b> .....	<b>17</b>
6.1	SAOSTUSSÄILIÖ.....	17
6.2	MAAHANIMEYTTÄMÖ .....	17
6.3	TÄYTTYMISHÄLYTIN JA HÄLYTINTURI .....	17
<b>7</b>	<b>VIKATILANTEET</b> .....	<b>17</b>
7.1	KIINTEISTÖN VIEMÄRIT EIVÄT VEDÄ TAI JÄRJESTELMÄ PADOTTAA .....	17
7.2	JÄRJESTELMÄN JOKIN OSA ON VAHINGOITTUNUT TAI RIKKOUTUNUT .....	18
<b>8</b>	<b>TUOTTEEN KIERRÄTTÄMINEN JA HÄVITTÄMINEN</b> .....	<b>18</b>
<b>9</b>	<b>HUOLTOKIRJAMALLI</b> .....	<b>18</b>

## 1 YLEISTÄ

Tässä ohjeessa selostetaan Labko® SAKO 2000 Vision -imeytysjärjestelmän asentaminen ja käyttö huoltotoimenpiteineen. Imeytysjärjestelmä toimii jäteveden maahanimeyttämönä. Jätevedet johdetaan kiinteistöstä viemäriputkella saostussäiliöön ja edelleen imeytysputkiston kautta maaperään.

SAKO 2000 Vision -imeytysjärjestelmä on tarkoitettu asuin- ja lomarakennusten asumajätevesien käsittelyyn. SAKO 2000 Vision -järjestelmissä voidaan käsitellä kotitalouden kaikki jätevedet. Johdettaessa kaikki jätevedet järjestelmään, pystytään järjestelmällä käsittelemään enintään 6 henkilön jätevedet. Jos järjestelmään johdetaan vain harmaita jätevesiä, pystytään järjestelmällä käsittelemään enintään 9 henkilön jätevedet.

Jos maaperä ei sovellu maahanimeyttämön rakentamiseen, voidaan edellä mainitusta järjestelmästä rakentaa maasuodattamo. Maasuodattamon rakentamiseen tarvittavat imeytysjärjestelmän lisäksi vain Labko Kokoomaputkistopakettin. Kokoomaputket asennetaan imeytysputkien alle, jolloin ne keräävät imeytetyn, puhdistetun jäteveden suodatinkentästä kokoomakaivoon. Kokoomakaivosta puhdistettu jätevesi johdetaan edelleen esim. avo-ojaan.

### 1.1 Tärkeää SAKO 2000 Vision -imeytysjärjestelmästä

Jotta järjestelmä toimisi parhaalla mahdollisella tavalla, lue huolella tämä asennus-, käyttö- ja huolto-ohje sekä kiinnitä asennuksessa huomiota erityisesti alla mainittuihin asioihin työturvallisuuden ja järjestelmän toiminnan takaamiseksi:

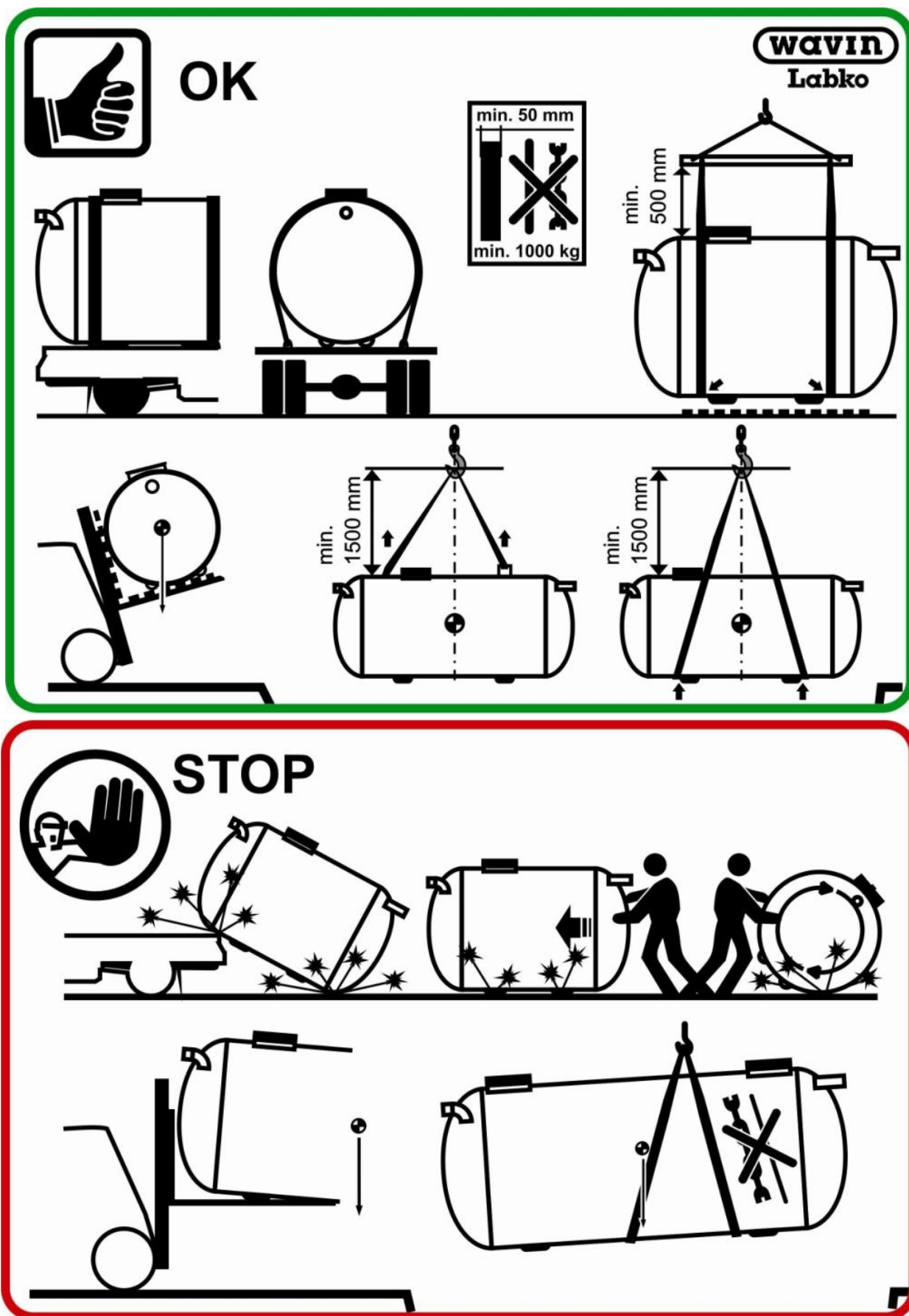


- Käsittele saostussäiliötä varoen äläkä vieritä tai pudota sitä.
- Sido säiliö huolellisesti kuljetuksen ajaksi, jotta se ei vahingoitu.
- Tarkista säiliö välittömästi asennuspaikalla mahdollisten kuljetusvaurioiden varalta.
- Imeytyspaikan maaperän tulee olla vettä läpäisevää hiekkaa tai kivennäismaata.
- Jos maaperä on imeytykseen sopimatonta, esim. silttiä, savea tai liian tiivistä moreenia, kohteessa tulee käyttää maasuodattamoa tai vastaavaa järjestelmää.
- Saostussäiliön maksimiasennussyvyys maan pinnasta tuloviemäriin alareunaan on 1000 mm.
- Takuu ei ole voimassa jos asennus tehdään ohjeiden vastaisesti! Yrityksellämme on käytössä laitteisto, jonka avulla pystymme tarvittaessa jälkikäteen tarkastamaan tiivistystyön laadun.
- Ankkuroi saostussäiliö mukana tulevilla venymättömillä ankkurointiliinoilla ohjeiden mukaisesti, jotta maaperässä olevan veden aiheuttama noste ei liikuttaisi säiliötä.
- Täytä säiliö vedellä välittömästi asennuksen ja lietetyhjennysten jälkeen.
- Järjestelmälle on suoritettava säännölliset tarkastus- ja huoltotoimenpiteet varman ja hyvän toiminnan takaamiseksi. Säännöllinen huolto takaa myös parhaan puhdistustuloksen. Saostussäiliö on tyhjennettävä vähintään kaksi kertaa vuodessa.
- Selvitä kunnan jätehuoltomääräyksistä vaatimukset saostuskaivolietteen käsittelylle ja toimi vaatimusten mukaisesti.
- Jäteveden kanssa kosketuksiin joutuvia laitteita huoltaessa on syytä muistaa riittävä suojarustus ja hygienia. Jätevedenpuhdistamossa on runsaasti erilaisia bakteereita, joita tulee varoa. Pese suojarusteet ja kädet huolellisesti pesuaineella tarkastusten ja huoltojen jälkeen.
- Jätevesien käsittelyssä syntyvät lietteet ja muut ylijäämäaineet kuuluvat jätelain piiriin (646/2011).
- Onnettomuuksien ehkäisemiseksi tulee saostussäiliön kannet pitää aina ehdottomasti suljettuina ja lukittuina! On aina kiinteistön omistajan vastuulla, ettei säiliöön pääse putoamaan mitään (lapset, eläimet, jne.)!
- Saostussäiliötä ei saa asentaa liikennealueelle eikä sen yli saa ajaa ajoneuvoilla.



## 1.2 Säiliön käsittely

Käsittele saostussäiliötä varoen. Säiliötä ei saa vierittää eikä pudottaa. Sido säiliö kuljetuksen ajaksi siten, ettei se vahingoitu. Nosta säiliötä vain nostokorvakkeista. Tarkista säiliö ennen asentamista kuljetusvaurioiden varalta.



Kuva 1. Säiliön kuljetus- ja käsittelyohje.

## 2 SAKO 2000 VISION -IMEYTYSJÄRJESTELMÄ

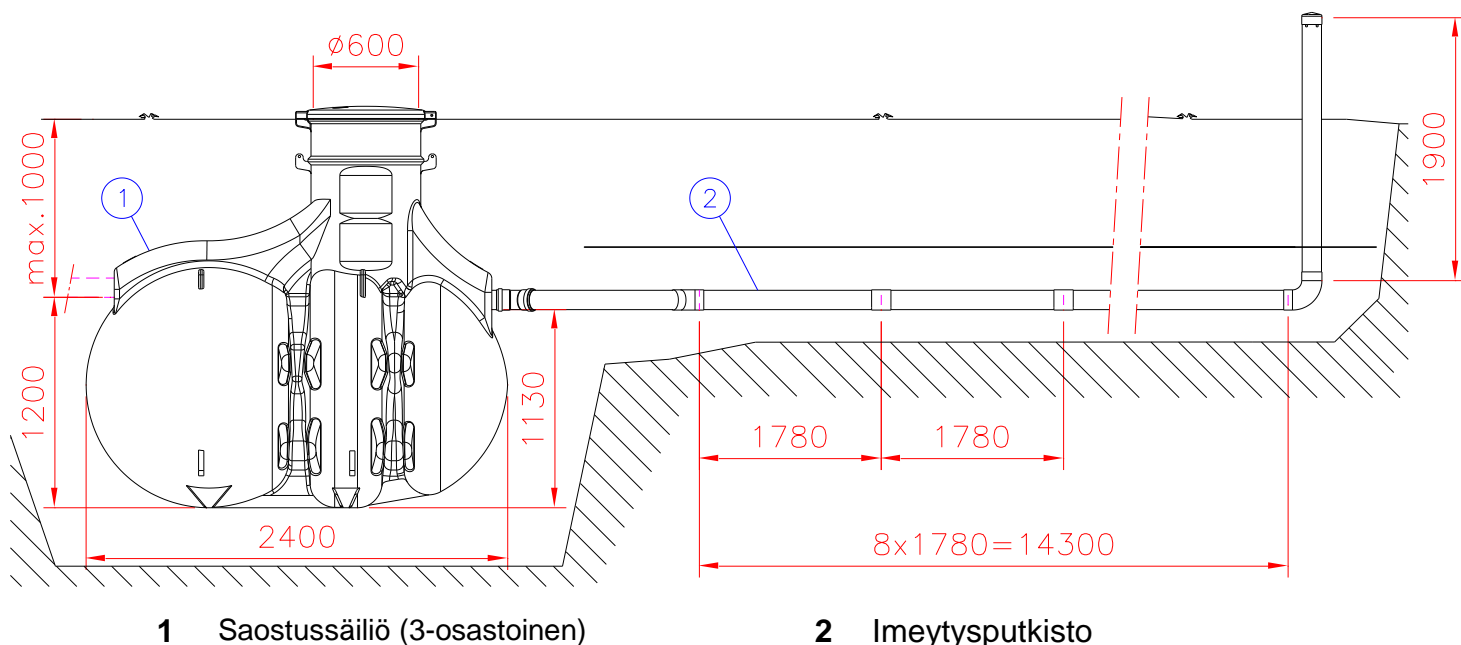
### 2.1 Toimintaperiaate

SAKO 2000 Vision -imeytysjärjestelmässä laskeutuva ja kelluva materiaali jää saostussäiliöön, jolloin maahanimeyttämöön johdetaan kiintoainetonta jätevettä. Jäteveden imeytyessä maahan eloperäinen aines hajoaa pieneliötoiminnan seurauksena imeytyspintaan muodostuvassa ns. biokerroksessa. Maahanimeyttämö voidaan rakentaa joko imeytyskenttänä tai imeytysojastona.

### 2.2 SAKO 2000 Vision -imeytysjärjestelmän rakenne

SAKO 2000 Vision -imeytysjärjestelmä koostuu yhdestä kolmiosastoisesta 2000 litran saostussäiliöstä ja imeytysputkistosta (Kuva 2). Imeytysputkisto on pakattu saostussäiliön kylkeen varastoinnin ja kuljetuksen helpottamiseksi. Ankkurointiliinat (2 kpl), asennus-, huolto- ja käyttöohje, saostussäiliön lähtöyhteiden kulmayhteet (2 kpl) sekä imeytysputkiston tuuletusyhteiden hatut (2 kpl) on pakattu muovipussiin huoltokaivon sisään. Lisävarusteina järjestelmään on saatavana langaton täyttymishälytin.

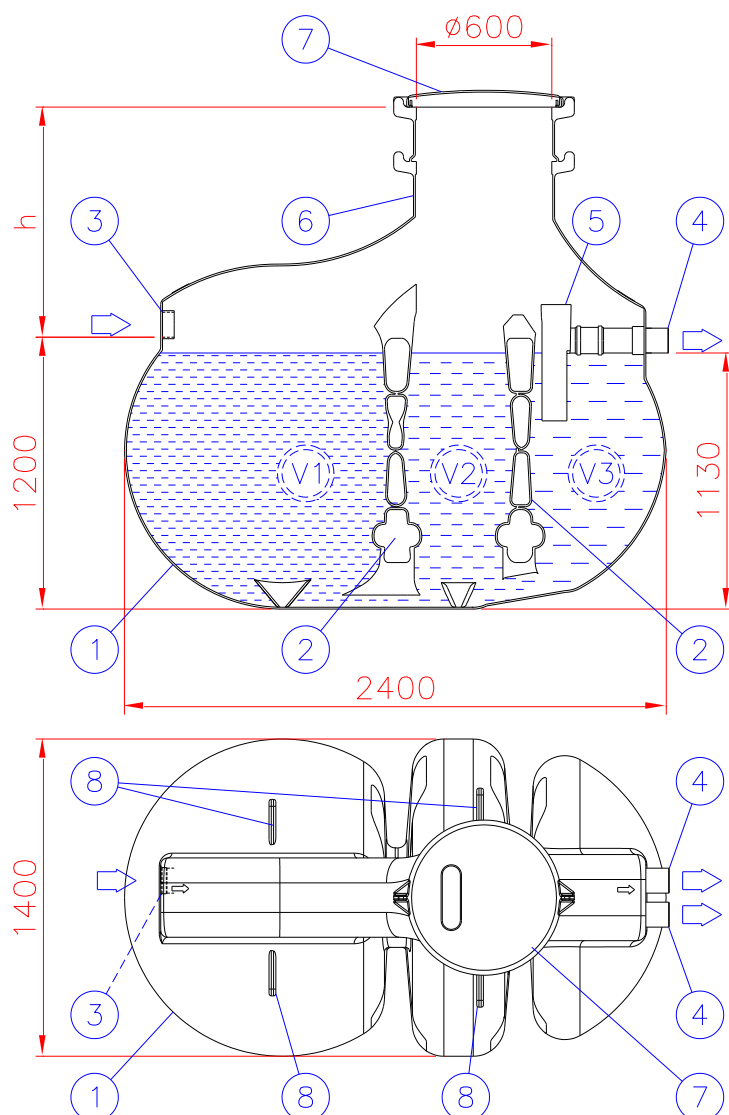
Saostussäiliön viimeisessä osastossa on virtauksenjakaja, joka jakaa virtauksen tasaisesti molempiin imeytysputkistoihin.



Kuva 2. SAKO 2000 Vision -imeytysjärjestelmän rakenne.

### 2.2.1 Saostussäiliö

SAKO 2000 Vision -imeytysjärjestelmän saostussäiliö on jaettu väliseinillä kolmeen osastoon. Osastojen vesitilavuudet ovat 1000 l, 550 l ja 450 l, eli saostussäiliön kokonaistilavuus on 2 m<sup>3</sup> (Kuva 3).



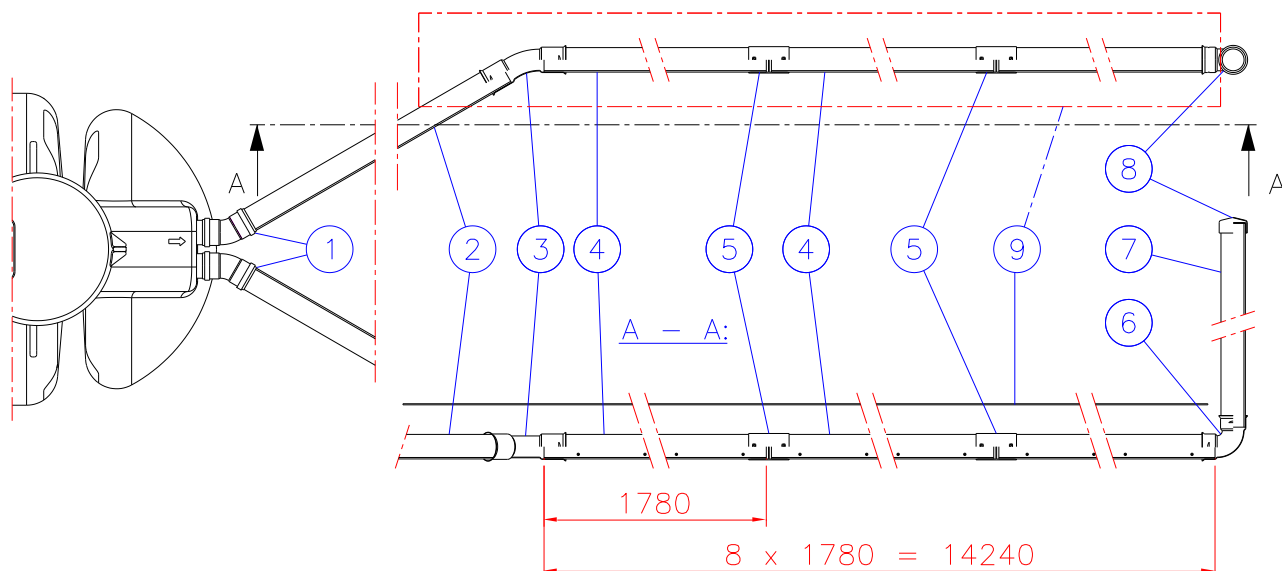
- 1 Saostussäiliö 2000 l (3-osastoinen)  
V1 = 1000 l (1. osasto)  
V2 = 550 l (2. osasto)  
V3 = 450 l (3. osasto)
- 2 Väliseinä (2 kpl)
- 3 Tuloyhde D110
- 4 Lähtöyhde D110
- 5 Virtauksenjakaja
- 6 Huoltokaivo D600
- 7 Lukittava muovikansi D600
- 8 Nostokorvake

Kuva 3. SAKO 200 Vision -imeytysjärjestelmän saostussäiliö.

Saostussäiliöön kiinteästi asennettu virtauksenjakaja on sijoitettu viimeiseen osastoon säiliön sisälle. Virtauksen jakautuminen tapahtuu automaattisesti kahteen lähtöyhteeseen. Virtauksenjakaja jakaa virtauksen tasaisesti kumpaankin imeytyslinjaan myös tilanteissa, joissa saostussäiliö on kallistuneena jopa 5°. Virtauksenjakaja on asennettu kiinteästi eikä sitä tarvitse säätää (Kuva 3). Imeytysputkiston jakoputket liitetään suoraan lähtöyhteisiin kiinteillä 30° muhvikulmilla (muhvikulmat on pakattu kuljetuksen ajaksi muovipussiin huoltokaivon sisään).

### 2.2.2 Imeytysputkisto

Imeytysjärjestelmän imeytysputkisto muodostuu jakoputkista, imeytysputkista, tuuletusputkista, liitososista sekä tiivisteistä. Imeytyspaketissa on 16 kpl erikoisreititettyjä imeytysputkia, joiden pituus on 1,78 m/putki eli yhteensä 28,4 m. Imeytysputket ovat numeroitu 1-8 (Kuva 12) ja ne asennetaan numerojärjestyksessä pienimmästä aloittaen. Putket asennetaan kahteen imeytyslinjaan. Tämä riittää yhden kotitalouden kaikkien jätevesien imeyttämiseen. Osa tiivisteistä on jo kiinni imeytysputkissa ja jatko-osissa. Imeytysputkisto on pakattu kuljetuksen ajaksi saostussäiliön kylkeen.



1	Muhvikulma	D110, 30°	2 kpl	6	Kulmayhde	D110, 90°	2 kpl
2	Jakoputki (PE/vihreä)	D110, L1900	2 kpl	7	Tuuletusputki (PE/musta)	D110, L2000	2 kpl
3	Taipuisa kulmayhde	D110	2 kpl	8	Tuuletusputken hattu	D110	2 kpl
4	Imeytysputki (PE/sininen)	D110, L1780	2 kpl	9	Suodatinkangas	700x16000	2 kpl
5	Jatko-osa	D110	14 kpl				

Kuva 4. Imeytysputkiston osat.

### 3 PUHDISTUSJÄRJESTELMÄN SUUNNITTELU

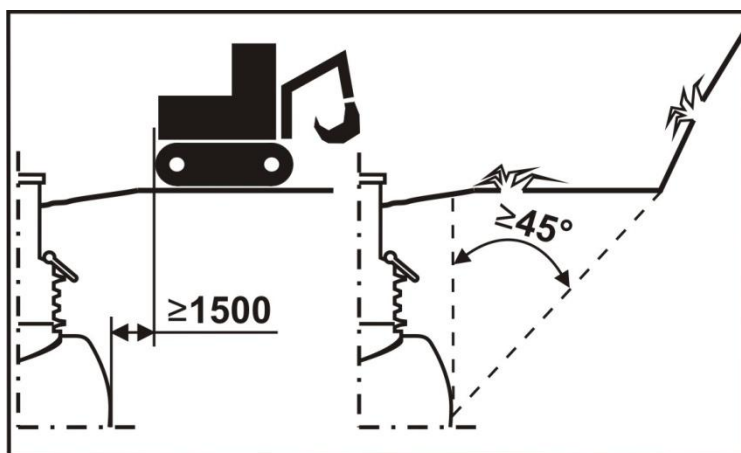
#### 3.1 Paikan valinta

Maaperässä käsiteltävien jätevesien on oltava tavanomaisia kotitalouden jätevesiä. Maapuhdistamojen suunnittelu on tehtävä huolellisesti. Suunnittelussa tulee huomioida mm. maaperän laatu, pohjavesiolosuhteet, maaston muoto, suojaetäisyydet, kunnalliset määräykset ja huollettavuus.

Maaperäkäsittelypaikan valinta on tehtävä huolellisesti järjestelmän toimivuuden takaamiseksi ja pohjavesihaittojen estämiseksi. Paikan valinnassa kannattaa käyttää kunnan rakennus- tai ympäristöasiantuntijoiden apua. Järjestelmän huolellisella suunnittelulla ja rakentamisella taataan hyvä puhdistustulos ja pitkäaikainen toiminta.

Saostussäiliö tulee sijoittaa niin, että tyhjennysautolla pääsee säiliön luokse. **HUOM!** Autoa ei saa ajaa tyhjennettäessä 1.5 metriä lähemmäksi saostussäiliötä. Tyhjennysauton letkun pituus on n. 20–30 m. Säiliön eikä imeytyskentän päältä ei saa kulkea ajoneuvolla.

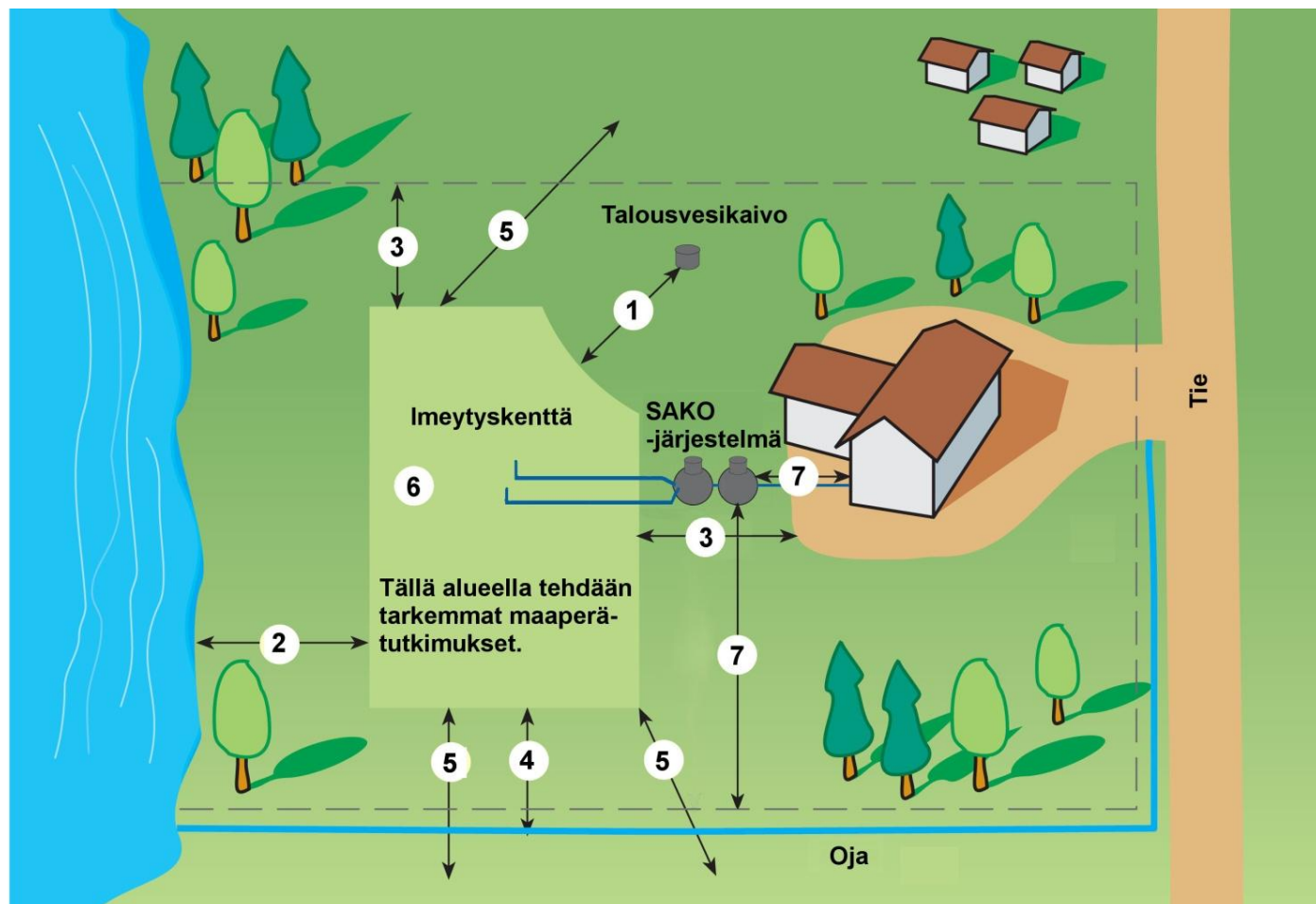
Järjestelmä tulee asentaa roudattomaan syvyyteen tai järjestää sen ympärille riittävä lämpöeristys. Maahanimeyttämö tulee sijoittaa alueelle, josta lunta ei tarvitse poistaa.



Imeytyspaikan maaperän tulee olla vettä läpäisevää hiekkaa tai kivennäismaata. Jos maaperä on imeytykseen sopimatonta, esim. silttiä, savea tai liian tiivistä moreenia, kohteessa tulee käyttää maasuodattamoa tai vastaavaa järjestelmää.

Maahanimeyttämön sijoituspaikan valinnassa tulee huomioida seuraavat suojaetäisyydet (Kuva 5):

1. etäisyys vedenottamoon vähintään 30 m
2. etäisyys vesistöön vähintään 30 m
3. etäisyys tontin rajaan tai tiehen vähintään 5 m
4. etäisyys ojaan vähintään 10 m
5. etäisyys naapureiden vedenottamoihin tulee selvittää 150 m säteellä
6. pystysuora etäisyys imeytyspinnan ja pohjaveden pinnan välillä vähintään 1 m
7. saostussäiliön etäisyys asuinrakennukseen tai tontin rajaan tulee olla vähintään 10 m



Kuva 5. Imeytyspaikan valinnassa huomioitavia etäisyyksiä.

Tämä asennusohje on yleisluontoinen ja siksi jokainen kohde on suunniteltava erikseen tapauskohtaisesti viranomaisten sekä suunnittelijoiden kanssa. Maahanimeyttämön rakentamiseen liittyvät ohjeet perustuvat osittain Vesi- ja ympäristöhallinnon julkaisuun; Pienet jäteveden maapuhdistamot, sarja B.

### 3.2 Menetelmän valinta





Maahanimeyttämö voidaan toteuttaa joko kenttänä tai erillisinä ojina. SAKO 2000 Vision -imeytysjärjestelmässä maahanimeyttämön toteuttaminen ojina on suositeltavampi ratkaisu, koska suodatinkankaat riittävät vain imeytysojaston rakentamiseen. Mäkisessä maastossa maahanimeyttämö tulee sijoittaa mäen harjanteelle tai keskiosaan. Imeytysputket tulee sijoittaa korkeuskäyrien suuntaisesti. Imeytyskentän rakentamisessa pätevät samat säännöt kuin imeytysojastonkin rakentamisessa. Imeytyskenttää voidaan käyttää tasaisessa maastossa.



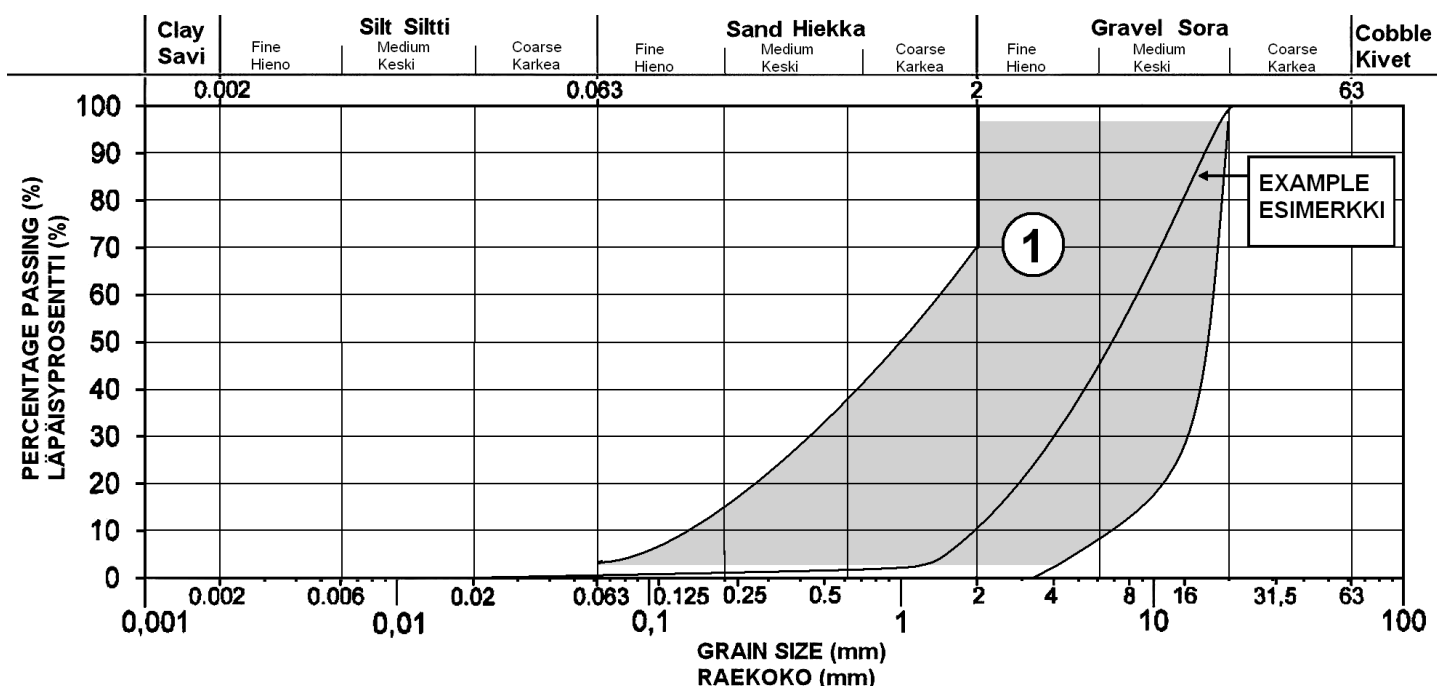
## 4 IMEYTYSJÄRJESTELMIEN ASENNUSOHJEET

### 4.1 Asennukseen soveltuvat maalajit

Käytä asennuksessa 2/16 mm (tai vastaava) soraa tai kivimurskettä (sepeliä). Jos edellä mainittuja lajitteita ei ole saatavilla, noudata ohjeita jotka on esitetty kohdissa Taulukko 1 sekä Kuva 6. Näitä maalajeja käytettäessä tulee tiivistykseen kiinnittää entistä enemmän huomiota. Raekokojakaumakäyrän tulee kulkea alueella 1 (Kuva 6), eikä se saa leikata alueen rajaviivoja.

Maalajitteet	Alalajitteet	Tunnus	Raekoko (mm)	Soveltuvuus
<b>Hyvin karkea maa</b>	Suuret lohkareet	LBo	> 630	EI 
	Lohkareet	Bo	>200...630	
	Kivet	Co	> 63...200	
<b>Karkea maa</b>	Sora	Gr	> 2,0...63	
	Karkea sora	CGr	> 20...63	EI 
	Keskisora	MGr	> 6,3...20	KYLLÄ 
	Hieno sora	FGr	> 2,0...6,3	KYLLÄ 
	Hiekka	Sa	> 0,063...2,0	
	Karkea hiekka	CSa	> 0,63...2	KYLLÄ 
	Keskihiekka	MSa	> 0,2...0,63	EI 
	Hieno hiekka	FSa	> 0,063...0,2	EI 
<b>Hieno maa</b>	Siltti	Si	> 0,002...0,063	EI 
	Karkea siltti	CSi	> 0,02...0,063	
	Keskisiltti	MSi	> 0,0063...0,02	
	Hieno siltti	FSi	> 0,002...0,0063	
	Savi	CI	< 0,002	
<b>Muut soveltuvat maalajit</b>	Kivimurske		> 0,2...16	KYLLÄ 
	Hiekkainen sora	saGr	> 0,2...20	KYLLÄ 

Taulukko 1. Maalajit jaoteltuna SFS-EN ISO 14688-1 mukaan ja lajitteen soveltuminen säiliöasennukseen.

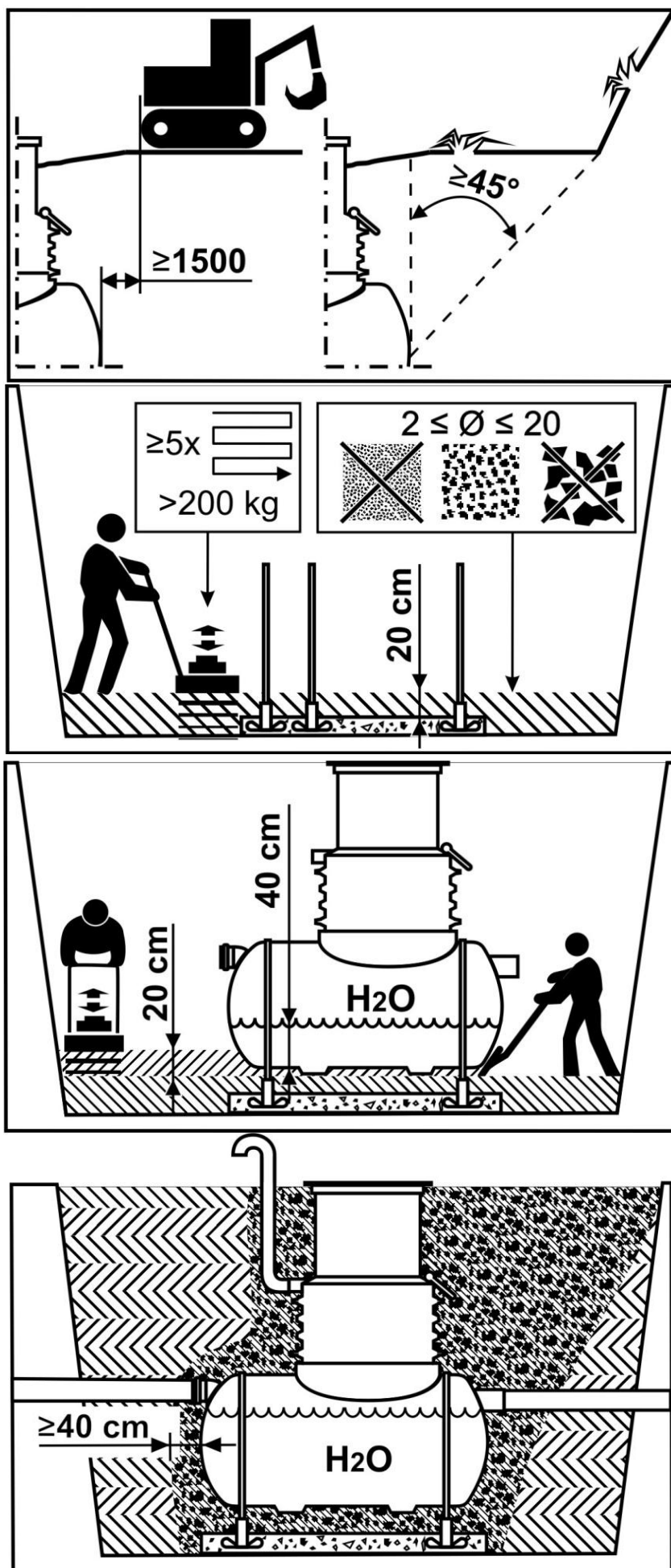


Kuva 6. Raekokojakaumakäyrän raja-alue ja esimerkkikäyrä. Raekokojakaumakäyrän tulee kulkea harmaalla alueella (1), eikä se saa leikata alueen rajaviivoja.

## 4.2 Pikaohje kokeneille asentajille

Pikaohje on tarkoitettu muistin virkistämiseksi kokeneille asentajille.

- Tärytys on mahdollista tehdä. Tilaa oltava 1 m säiliön ympärillä.
- Älä asenna säiliötä rinteeseen.
- Huomioi keliolosuhteet asennettaessa. Routasuojaus on tärkeä. Älä käytä jäätynyttä maata.
- Tiivistystyö tehtävä huolella (laatu voidaan varmistaa jälkikäteen).
- Keskenäisen asennuksen päällä on täysi liikkumiskielto ajoneuvoilla.
- Pohjalle murskekerros.
- Lisää 20 cm murskekerros ja tiivistä yli 200 kg täryllä 5 kertaa.
- Ei hienorakeista maata / isoja kiviä. Hyväksyttävät maalajit ovat routimaton sepeli, murske ja sora.
- Tärytä säiliön päältä vasta kun vähintään 60 cm maata välissä.
- Asenna säiliö paikoilleen ja solmi ankkurointiliinat kaksinkertaisilla solmuilla. Älä käytä liinon kiristykseen ylimääräisiä apuvälineitä.
- Lisää 40 cm vettä pohjalle pitämään säiliö paikoillaan ja lisää vettä asennuksen edetessä.
- Jatka täyttöä 20 cm kerroksin, tärytä joka kerroksen jälkeen.
- Pakkaa maata myös kaareville pinnoille ja koloihin, jotta ei jää tyhjiä koloja.
- Hyväksyttäviä maalajeja vähintään 40 cm säiliön reunoille.
- Täytä asennuksen lopuksi saostussäiliö vedellä.
- Alue on suositeltavaa eristää betoniporsilla / puomeilla, jos säiliö on liikenteeltä vapaalla alueella.



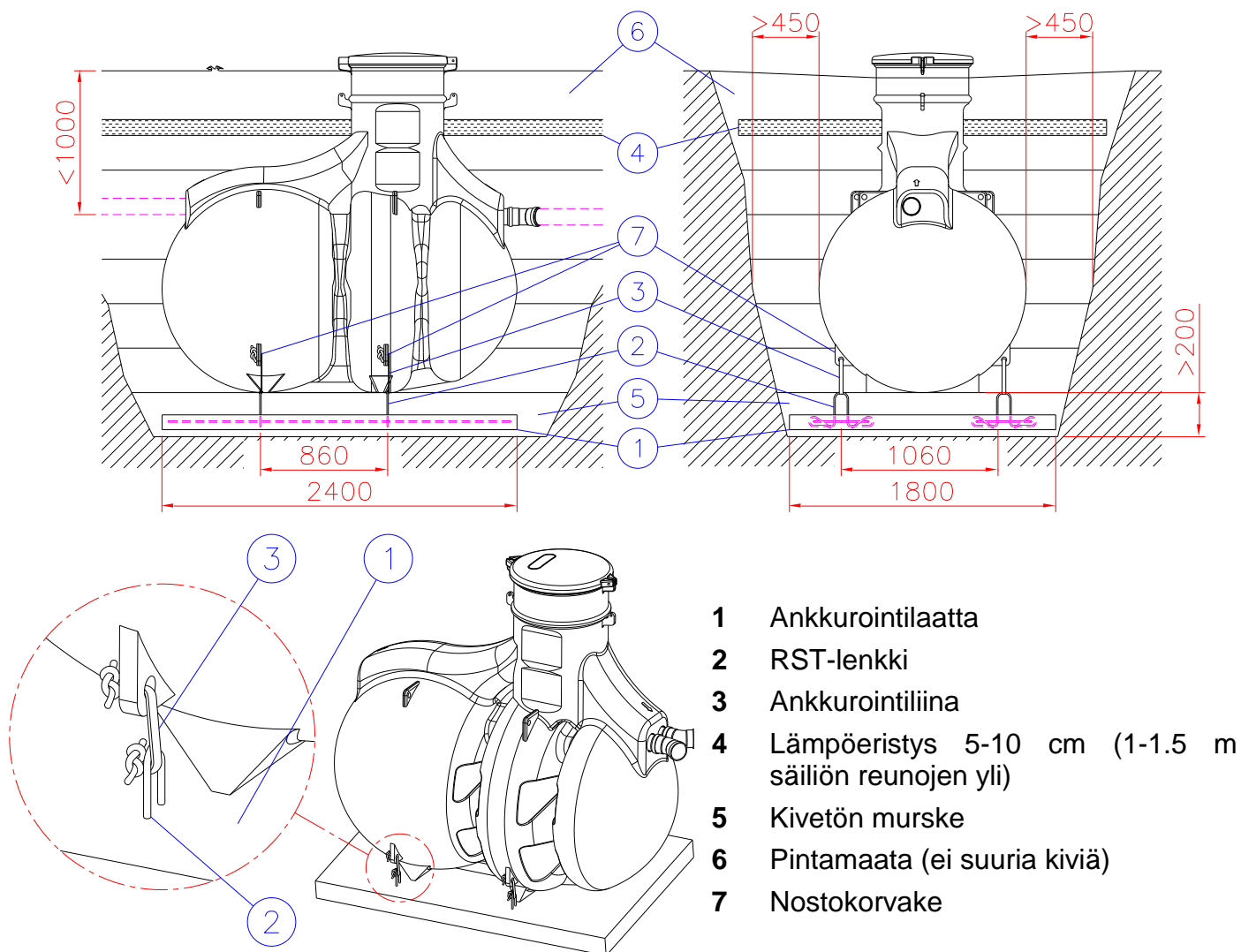
Kuva 7. Kuvallinen asennusohje.

### 4.3 Saostussäiliön asennus

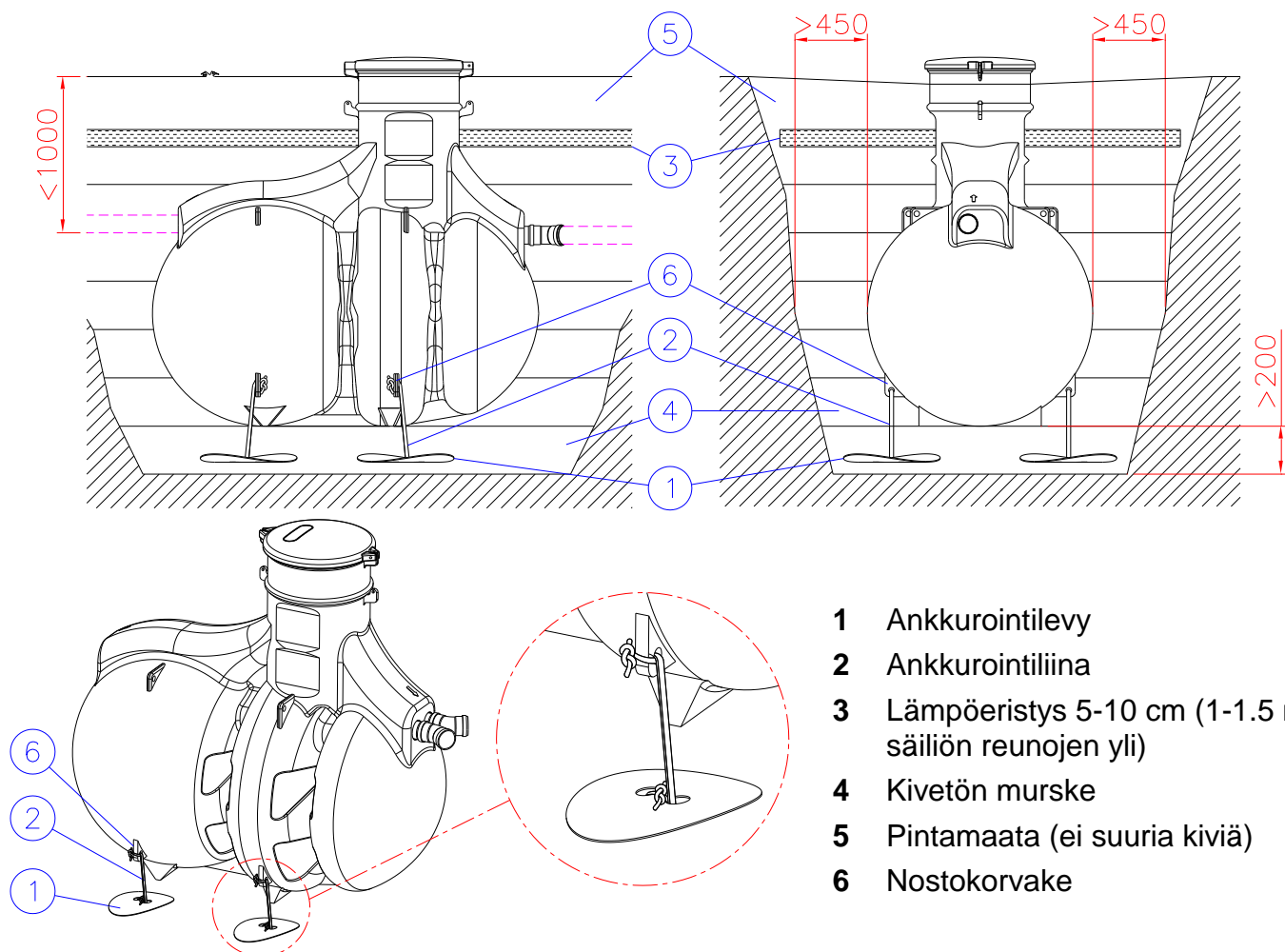
Säiliön asennuspaikka tulee valita siten, että sinne on vapaa pääsy tyhjennysautolla. Säiliön päältä ei kuitenkaan saa ajaa autolla. Suojaetäisyys tyhjennettäessä on oltava vähintään 1,5 m (katso kappale 3.1 sivulla 7). Asennuksessa on suositeltavaa käyttää asiantuntevaa urakointiliikettä.

Kaiva säiliölle asennuskuoppa. Asennuskuopan syvyys vaihtelee tuloviemärin asennussyvyyden mukaan 40 cm - 100 cm. Tilaa sivuilla on oltava vähintään 45 cm ja pohjalla 20 cm. Kuopan pohjan on oltava tasainen, kantava ja painumaton (Kuva 8 & Kuva 9). Tiivistä kaivannon pohjalle 30 cm:n paksuinen vaakasuoraan tasoitettu kivetön murskekerros. Kaivannon täyttöön suositellaan käytettäväksi mursketta raekooltaan 3-16 mm. Jos mursketta ei ole saatavilla, on mahdollista käyttää hiekkaa kunhan se ei käyttäydy kuin juoksuhiikka. Hiekka tulee "lukita" paikalleen seinillä tai raskaalla maaperällä. Soraa ja 16 mm isompia kiviä ei saa sijoittaa säiliön viereen.

Ankkuroi säiliö betonilaattaan (100x1800x2400 mm) tai ankkurointilevyillä (4 kpl). Nosta saostussäiliö kaivantoon nostoliinoilla nostokorvakkeista. Asenna saostussäiliö kaivannon pohjalle suoraan ja laske sen pohjalle n. 40 cm kerros vettä säiliön vakauttamiseksi. Säiliön ankkurointiin tulee käyttää säiliön mukana toimitettavia venymättömiä ankkurointiliinoja (polyesteriliina, leveys 25 mm, 2000 kg, 2 x 6 m). Solmi liinat säiliön alempiin nostokorvakkeisiin.



Kuva 8. Saostussäiliön asennus ja ankkurointi betonilaattaan.



Kuva 9. Saostussäiliön asennus ja ankkurointi ankkurointilevyillä.

Täytä kaivanto 20 cm:n kerroksina. Tiivistä ja täytä pohjan sekä jalasten viereinen kerros huolellisesti vahingoittamatta säiliötä. Kerrokset tulee tiivistää hyvin. Tiivistys tulee suorittaa täryn avulla. Täytön edettyä lähes säiliön yläreunaan, kiinnitä tuloviemäri ja jakoputket paikoilleen pistoyhteillä. Tuloviemäriin liitoksessa voidaan käyttää esim. peräkkäin 2 x 15° kulmayhteitä, jolloin liitoksesta säiliöön tulee joustava. Tuloviemäri asennetaan vähintään 20 promillen (20 mm/m), jako- ja imeytysputket sekä lähtöviemäri 10 promillen (10 mm/m) kulmaan.

Asenna säiliö siten, ettei se pääse jäätymään. Tarvittava routasuojaus riippuu viemäriin asennussyvyydestä sekä paikallisista olosuhteista. Routasuojaus suositellaan kuitenkin aina asennettavaksi. Routasuojaus voidaan toteuttaa siihen tarkoitetuilla eristyslevyillä. Levyn paksuus- ja leveysmitoitukset suoritetaan tapauskohtaisesti.

Tuloviemäriin ja jakoputkien asennuksen sekä mahdollisen eristämisen jälkeen säiliön päälle laitetaan vielä 30 cm:n murskekerros. **HUOM!** Älä täytä vielä kunnolla kaivannon saostussäiliön lähtöyhteen eli maahanimeyttämön puolta, vaan rakenna ensin imeytysjasto- tai kenttä. Kaivannon lopputäyttöön voidaan käyttää pintamaata edellyttäen, ettei siinä ole suuria kiviä. Maan pinta suositellaan muotoiltavaksi saostussäiliön ja maahanimeyttämön kohdalla hieman koholleen sadevesien poisjohtamiseksi.

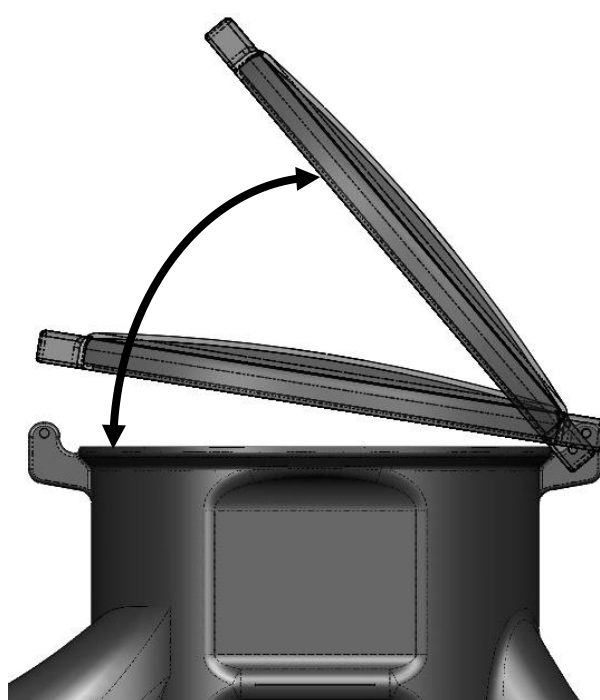
Toimituksessa huoltokaivon korkeus on suunniteltu asennussyvyydelle  $h=80-100$  cm. Tarvittaessa huoltokaivoa voidaan lyhentää seuraavaan katkaisukohtaan mikäli asennussyvyys  $h=60-80$  cm (Kuva 10).



Väännä kantta sivusuunnassa saranassaan noin 15–30°, jotta saat kannen pois saranan napsausliitoksesta.



Katkaise huoltokaivo alemman jäykisterivan kohdalta vastaavasta kohtaa kuin vakio-korkeudella olevan kannen.



Aseta kannen saranapuoli napsausliitoksen nastojen alapuolelle noin 45° kulmassa. Käytä huoltokannen reunaa vipuna, jotta saat kannen painettua paikalleen napsausliitokseen

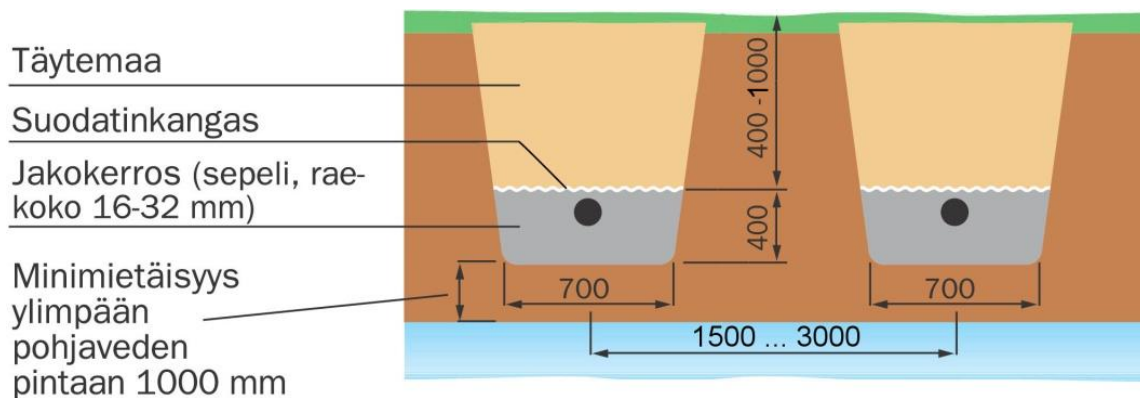
*Kuva 10. Huoltokaivon katkaisu.*

Asenna seuraavaksi jos sellainen on erikseen tilattu imeytysjärjestelmän mukana. Hälyttimen asennus on ohjeistettu kohdassa 5.1.1.

Täytä saostussäiliö vedellä estääksesi kiintoaineen pääsyn imeytysputkistoon. Vesitäyttö estää myös maanpaineesta johtuvan säiliön lommahtamisen.

#### 4.4 Imeytsojan rakentaminen

Saostussäiliön asentamisen jälkeen rakenna imeytsojasto (tai imeytyskenttä, kohta 4.5). Imeytsojastojen asennussyvyys riippuu tuloviemäriin syvyydestä ja maanpinnan muodoista. Asennussyvyys on normaalisti n. 70–130 cm, kuitenkin vähintään 40 cm. Imeytsojaston rakenne on aina tapauskohtainen ja annetut mitat ohjeellisia (Kuva 11). Imeytsojaston rakentamisessa on kuitenkin noudatettava erityistä huolellisuutta oikeiden kaltevuuksien varmistamiseksi.

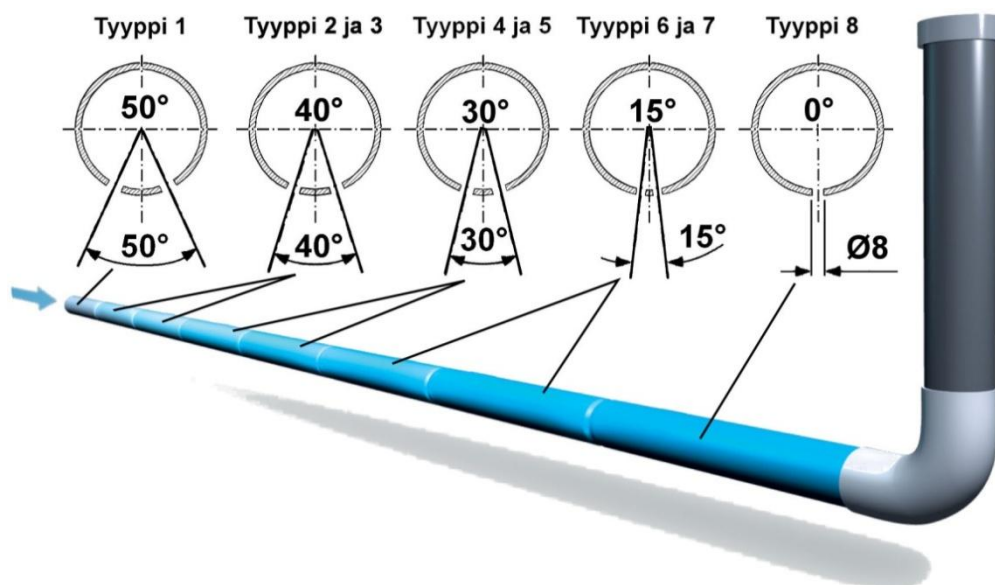


Kuva 11. Imeytysjärjestelmän imeytysojan rakenteen poikkileikkaus.

Aloita imeytysojaston rakentaminen kaivamalla ojamaiset kaivannot (Kuva 11). Tavallisimmin kaivannon syvyys on 0.8-1.5 metriä, pituus 17–18 metriä ja leveys vähintään 0.7 metriä. Imeytysputkiston etäisyys toisistaan on vähintään 1,5 metriä. Imeytysputkistolinjojen etäisyyttä toisistaan voidaan säätää lyhentämällä hieman vihreitä jakoputkia. Tee kaivannon pohjat vaakasuoriksi ja tasoita tarvittaessa 3-5 cm:n vahuisella karkealla murskekerroksella. Kerros ehkäisee mm. jakokerroksen ja pohjamaan sekoittumista toisiinsa. Hyvin karkearakeisessa maaperässä murskekerros myös hidastaa veden kulkeutumista maaperään ja pohjaveteen liian nopeasti ja edesauttaa näin puhdistumista. Tiiviissä maaperässä murskekerros tasaa jakokerrokseen muutoin kohdistuvaa kuormitusta imeytymisen maaperään ollessa hyvin hidasta.

Jakokerrokseen tulee käyttää raekoon 16–32 (8-16) mm pestyä sepeliä. Laita kaivannon pohjalle ensin 20 cm vahva sepelikerros. Asenna reiättömät jakoputket (vihreä) suoraan saostussäiliön lähtöyhteisiin 30° muhvikulmilla 5-10 promillen kaltevuuteen alaspäin (5-10 mm/metri). Aseta kumitiivisteet putkien ensimmäisiin loviin ennen kuin yhdistät putket toisiinsa. Asenna siniset imeytysputket (8 kpl/linja) numerojärjestyksessä (tyyppi 1 on lähinnä saostussäiliötä ja tyyppi 8 viimeisenä, Kuva 12) oikeaan kaltevuuteen (5-10 mm/metri) sepelikerroksen päälle. **HUOM!** Käännä putket siten, että putkessa oleva merkki (maalattu viiva) osoittaa ylöspäin, jolloin imeytysreiät tulevat alaspäin. Siniset imeytysputkistot liitetään jakoputkiin taipuisilla kulmayhteillä.

Tue imeytysputket koko matkalla samaan kaltevuuteen. Kun imeytysputkisto on asennettu ja tuettu paikoilleen, liitä tuuletusputket imeytysputkistoon. Asenna tuuletusputket kohtisuoraan ylöspäin molempien imeytysputkilinjojen päihin. Tämän jälkeen lisää loput sepelit kunnes kerros ulottuu myös imeytysputkiston alkupäässä vähintään 5 cm putken yläpuolelle. Jakokerroksen kokonaispaksuus on näin 30–40 cm (Kuva 11).



Kuva 12. Imeytysputkiston putkityypit.

Peitä sepelikerros suodatinkankaalla ennen täytemaan lisäämistä. Suodatinkangas estää täytemaan sekoittumisen jakokerrokseen. Jos imeytysojasto rakennetaan routarajan yläpuolelle, tulee jakokerroksen päälle asentaa 50 mm tai 100 mm lämpöeristelevyt. Sillä estetään routavaurioit

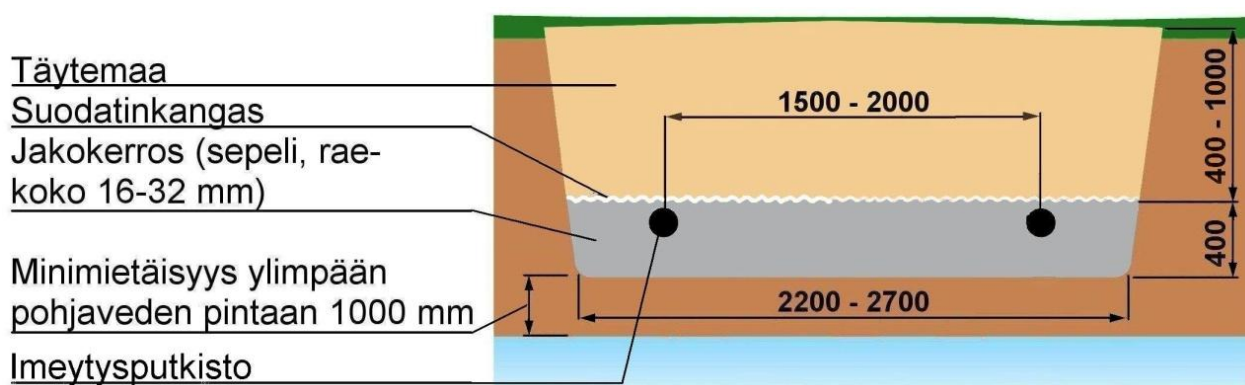
ja parannetaan ojaston puhdistustehoa. Käytettäessä lämpöeristelevyjä suodatinkankaan käyttö ei ole välttämätöntä.

Täytä kaivanto loppuun täytemaalla suodatinkankaan tai eristekerroksen asennuksen jälkeen. Muotoile ojan päällystä kumpareeksi sade- ja valumavesien pois johtamiseksi. Kumpareen päälle levitetään multaa ja istutetaan nurmi. Lunta ei saa talvella poistaa imeytyskentän päältä.

#### 4.5 Imeytyskentän rakentaminen

Imeytsojaston sijasta voidaan rakentaa myös yhtenäinen imeytyskenttä, jolloin imeytysputket sijoitetaan samaan kaivantoon erillisten ojien sijasta. Tällöin vierekkäisten imeytysputkien väli on 1.5 – 2 m. Imeytysputkiston välistä etäisyyttä voidaan säätää muuttamalla jakoputkien pituutta (Kuva 13). Kentän rakenne ja materiaalit vastaavat imeytsojaston rakennetta (kappale 4.4).

**HUOM!** Rakennettaessa imeytyskenttä, tulee asiakkaan tarkastaa kentän leveyden mukaan tarvittava suodatinkankaan menekki ja hankkia tarvittava määrä suodatinkangasta (käyttöluokka II) rautakaupasta. Järjestelmän mukana toimitettava suodatinkangas (2 kpl 0,7 m x 16 m) riittää imeytsojaston rakentamiseen, mutta ei kattamaan imeytyskentän tarvetta. Suodatinkankaan käyttö ei ole välttämätöntä, mikäli imeytyskentässä jakokerroksen päälle asennetaan lämpöeristelevyt routasuojaukseksi.

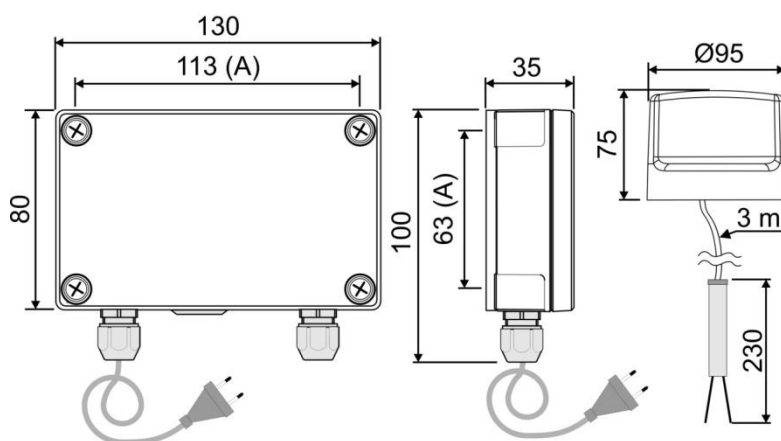


Kuva 13. Imeytyskentän rakenne.

## 5 LISÄVARUSTEET

### 5.1 Langaton täyttymishälytin

Langaton täyttymishälytin ja hälytinanturi ( ) toimitetaan erikseen tilattaessa. Mikäli täyttymishälytin kytketään käyttöön, se hälyttää vedenpinnan noustessa hälytinanturin tuntoviiksin korkeudelle, joka voi olla esim. tuloviemärin alareunan tasolla. Hälytys aiheuttaa täyttymishälyttimellä punaisen merkkivalon syttymisen ja merkkisummeri tasaisen hälytysäänän. Summerin voi kuitata kuitauspainikkeesta, mutta punainen valo ei poistu ennen kuin vedenpinta laskee normaalille tasolle. Kun hälytys poistuu, palaa täyttymishälyttimessä vihreä valo. Täyttymishälytin esitellään yksityiskohtaisemmin erillisessä ohjeessa.



Kuva 14. Täyttymishälyttimen keskusyksikkö ja anturi.

### 5.1.1 Hälytinanturin asennus

Asenna keskusyksikkö kuiviin sisätiloihin. Hyvä asennuspaikka on sellainen, joka helpottaa laitteen lukemista ja ohjaamista. Älä piilota keskusyksikköä, sillä se voi häiritä myös lähettimeltä saatavaa signaalia. Kiinnitä keskusyksikkö laitteen pohjaosasta seinään mukana tulevilla ruuveilla. Käyttöliittymän kansi on avattava kiinnitystä varten. Laite liitetään 230 V – sähköverkkoon laitteen verkkojohdolla.

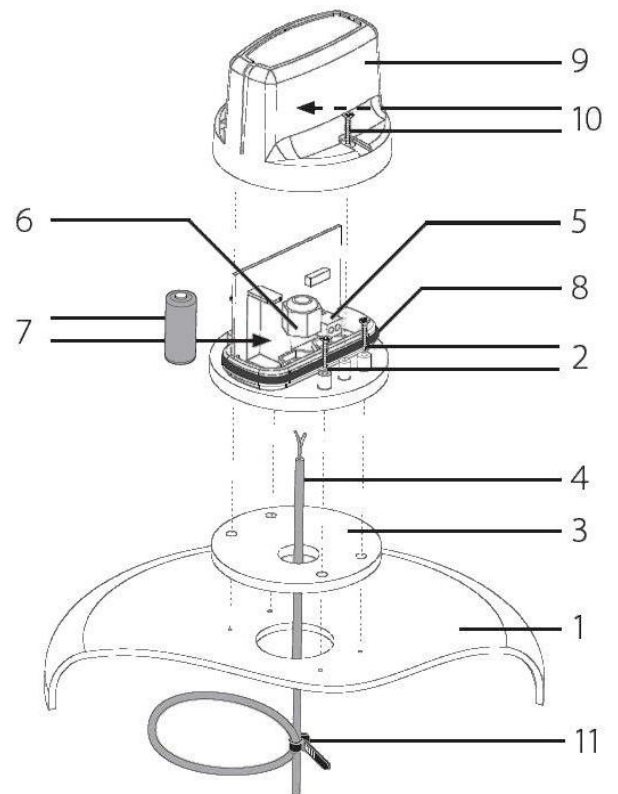
Tarkasta anturin ja lähettimen toiminta asennuksen yhteydessä radiosignaalin esteettömän kulun varmistamiseksi. Aseta lähetin testitilaan. Upota anturin alaosa hetkeksi veteen. Toimivan keskusyksikön sininen valo (SIGNAL) sammuu 8 sekunnin välein ja hälytys kytkeytyy 8 sekunnin sisällä.

Kuva 15 sisältää kuvauksen lähettimen asennuksesta. Kiinnitä lähetin säiliön huoltokaivon kanteen (1) mukana tulevilla peltiruuveilla (2); 4 kpl 2.9–3 x 25 mm. Aseta lähettimen ja kannen väliin kumitiiviste (3). Lähettimen kansi on avattava kiinnitystä varten.

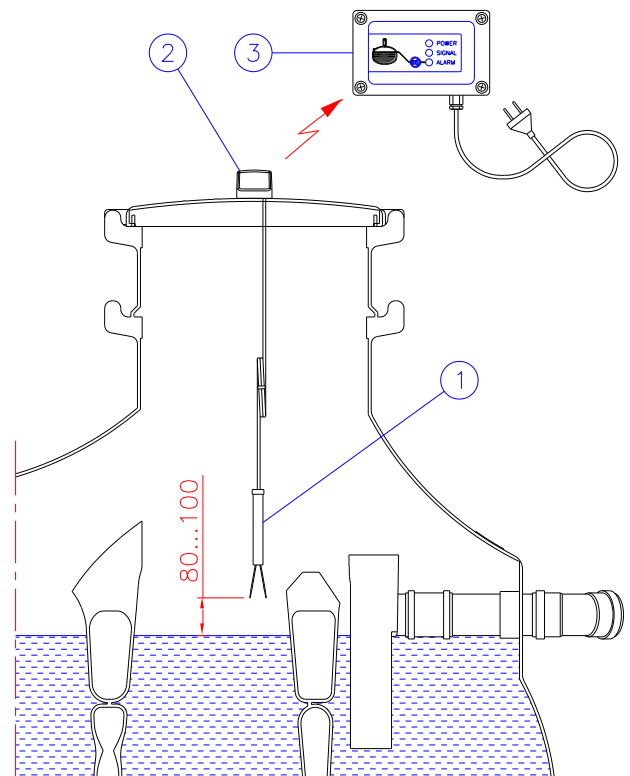
Tee huoltokaivon kanteen läpivienti kaapelille (4) tai koko anturille. Kytke anturin kaapelin johtimet lähettimen piirikortin ruuviliittimiin (5). Kaapelin kytkennän napaisuudella ei ole merkitystä laitteen toiminnan kannalta. Kiristä anturin kaapelin läpivientiholkki (6). Asenna yksi nippuside läpivientiholkin yläpuolelle vedonpoistajaksi. Aseta lähettimen mukana tuleva paristo (CR123A) sille varattuun tilaan (7) plusnapa (+) ylöspäin.

Varmista, että kotelon tiivistävä O-renkas (8), Ø 69.5 x 3.0 mm NBR70, on huolellisesti urassa. Sulje suojakansi (9) mukana tulevilla RST-ruuveilla (10); 2 kpl 3 x 16 mm. **HUOM!** O-renkaan pysyminen paikallaan ja läpivientiholkin kiristys ovat hyvin tärkeitä varmistettaessa lähetinkotelon tiiveys. Jos kansi ei tunnu menevän paikalleen, varmista, että O-renkas on paikallaan.

Lähettimen mukana tuleva kaapeli on 3 metriä pitkä. Anturin korkeuden säätöön voi käyttää mukana tulevaa nippusidettä. Tee anturin kaapeliin silmukka. Kiristä vyyhti nippusiteellä (11). Tämä mahdollistaa anturin helpon korkeuden säädön. Anturi ei saa jäädä säiliön imutyhjennyksen ajaksi. Älä kiinnitä anturin kaapelia säiliön seinämiin.



Kuva 15. Hälytinanturin asentaminen.



- 1 Anturi + 3 m kaapeli
- 2 Lähetin
- 3 Keskusosa

Kuva 16. Hälytinanturin asennus ja kiinnitys.

Asenna hälytinanturi roikkumaan saostussäiliön ensimmäiseen säiliöön sisälle siten, että anturin viikset ovat 8-10 cm veden pinnan yläpuolella (Kuva 16).



## 6 HUOLTO

SAKO 2000 Vision -imeytysjärjestelmälle on suoritettava säännöllisiä tarkastus- ja huoltotoimenpiteitä varman ja hyvän toiminnan takaamiseksi. Säännöllinen huolto takaa myös parhaan puhdistustuloksen. Tarkastuksista, tyhjennyksistä ja muista huoltotoimenpiteistä on pidettävä huoltokirjaa, johon merkataan kaikki huoltotoimenpiteet ja häiriötilanteet sekä toimenpiteet häiriötilanteissa. Malli poiskuljetetun jätevesimäärän kirjanpidosta ja muiden huoltotoimenpiteiden kirjaamisesta esitetään kappaleessa 9. Käyttö- ja huolto-ohjeet on säilytettävä kiinteistöllä ja pyydettyessä esitettävä valvontaviranomaiselle. Tarkastukset voi kiinteistön omistaja suorittaa itse.

### 6.1 Saostussäiliö

Tarkkaile lietteen kertymistä saostussäiliöön. Liete tulee poistaa saostussäiliöstä vähintään kaksi kertaa vuodessa. Tyhjentäminen tehdään loka-autolla, joka kuljettaa lietteen asianmukaiseen tyhjennyspaikkaan. Myös virtauksenjakaja tulee puhdistaa tyhjennyksen yhteydessä esim. vesiletkulla. Riittävän useasti tapahtuva lietteen tyhjennys estää kiintoaineen mahdollisen joutumisen imeytysputkistoihin ja täten pidentää maahanimeyttämön toiminta-aikaa. Tyhjentämisen jälkeen saostussäiliö täytetään välittömästi vedellä, jotta kelluva kiintoaine ei pääsisi etenemään ensimmäisestä osastosta eteenpäin. Vesitäyttö pienentää myös pohjavedestä aiheutuvaa nostetta.

Saostussäiliön rakenteiden kunto ja toimivuus on tarkastettava vähintään kymmenen vuoden välein. Rakenteista tulee tarkastaa kannen tiiveys ja lukitus sekä virtauksenjakajan puhtaus. Tarkastuksella varmistetaan, että säiliön rakenteet ovat vaurioitumattomat eikä sisään painumisia ole tapahtunut. Rakenteiden kunnan tarkastus suoritetaan tyhjennyksen yhteydessä.

### 6.2 Maahanimeyttämö

Maahanimeyttämön käyttöikä vaihtelee muutamasta vuodesta jopa useaan kymmeneen vuoteen. Ikä riippuu siitä, miten järjestelmä on rakennettu, kuinka saostussäiliötä huolletaan, kuinka liikaista jätevettä järjestelmään johdetaan ja minkälainen kyky maaperällä on vastaanottaa jätevesiä. Riittävän useasti suoritettu saostussäiliön tyhjennys pidentää imeytyskentän ikää.

Maahanimeyttämön toimintaa ja kuntoa kannattaa tarkkailla tuuletusputkien kautta kuukausittain. Jos tuuletusputkissa näkyy voimakasta padotusta, imeytysputkisto saattaa olla tukossa tai maahanimeyttämön läpäisykyky on heikentynyt. Imeytysputkiston puhdistus on suoritettava tarvittaessa tai vähintään kerran kymmenessä vuodessa. Puhdistus suoritetaan painehuuhtelulla.

### 6.3 Täyttymishälytin ja hälytinturi

Hälyttimen huolto on käsitelty tarkemmin erillisessä, hälyttimen mukana toimitettavassa asennus-, käyttö- ja huolto-ohjeessa.

## 7 VIKATILANTEET

SAKO 2000 Vision -imeytysjärjestelmässä saattaa ilmetä häiriötilanteita. Häiriötilojen aikana on suoritettava samoja tarkastus- ja huoltotoimenpiteitä kuin kappaleessa 6 on kerrottu.

### 7.1 Kiinteistön viemärit eivät vedä tai järjestelmä padottaa

Tarkasta välittömästi saostussäiliön vedenpinnan korkeus.

- Jos saostussäiliössä on pinta normaalilla korkeudella, padottaa kiinteistön ja järjestelmän välinen viemäri. Aukaise tukos viemäristä.
- Jos vain yhdessä osastossa pinta on korkealla, on säiliön pohjalla oleva osastojen välinen yhdyskäytävä tukossa. Aukaise tukokset.
- Jos saostussäiliön kaikissa osastoissa on pinta korkealla, virtauksenjakajassa tai imeytysputkistossa on tukos. Tarkasta maahanimeyttämön tuuletusputkista, näkykö putkissa vettä. Jos tuuletusputkissa ei näy vettä, on tukos virtauksenjakajassa tai jakoputkissa. Poista tukos. Mikäli tuuletusputkissa näkyy vettä, imeytysputkisto saattaa olla tukossa tai imeytyskentän läpäisykyky heikentynyt. Tällöin saostussäiliöt on tyhjennettävä loka-autolla ja imeytysputkisto on huuhdeltava.



## Muistiinpanot ja yhteystiedot:

	Nimi	Yhteystiedot
Jätevesijärjestelmän suunnittelija	_____	_____
Jätevesijärjestelmän rakentaja	_____	_____
Kiinteistön omistaja	_____	_____
Jätevesijärjestelmän huoltaja	_____	_____
Saostussäiliön tyhjentäjä	_____	_____
_____	_____	_____
_____	_____	_____

**Wavin**

**Labko**

**Wavin**

**Labko**

[www.wavin-labko.fi](http://www.wavin-labko.fi)

[www.jätevedet.fi](http://www.jätevedet.fi)

**Wavin-Labko Oy**

Visiokatu 1

36720 Tampere

Tel. 020 1285 200

Fax. 020 1285 280

E-mail: [info@wavin-labko.fi](mailto:info@wavin-labko.fi)



© Wavin-Labko Oy 2014. Wavin-Labko Oy pidättää oikeudet muutoksiin ilman ennakoilmoitusta. Johtuen jatkuvasta tuotekehityksestä, tuotteiden teknisissä yksityiskohdissa tapahtuu muutoksia.

Soittajahinnat 020-alkuisiin numeroihin ovat: (10/2014)

Lankapuhelimesta 8,35 snt/puhelu + 7,02 snt/min (alv. 24 %)

Matkapuhelimesta 8,35 snt/puhelu + 17,17 snt/min (alv. 24 %)