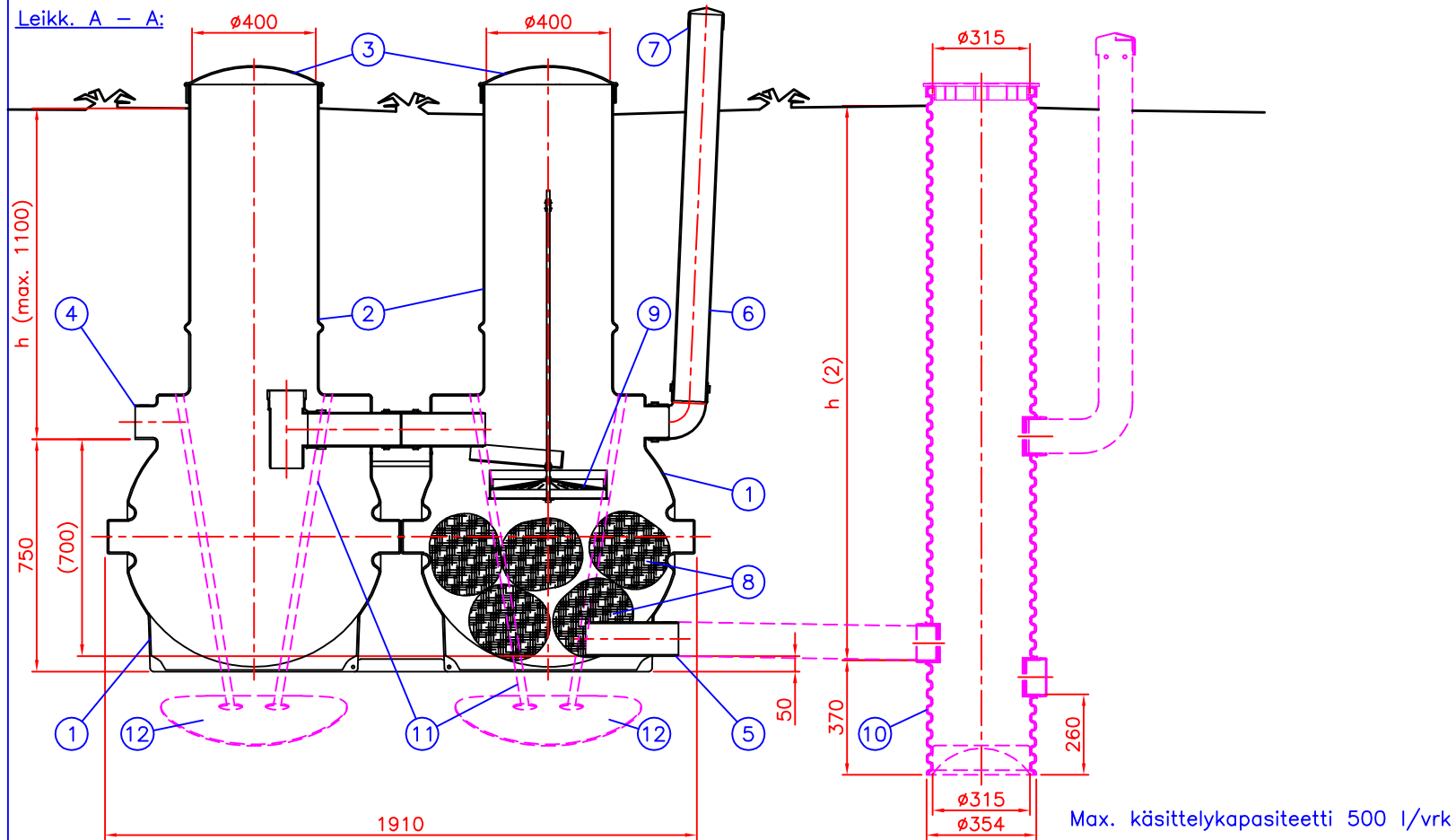
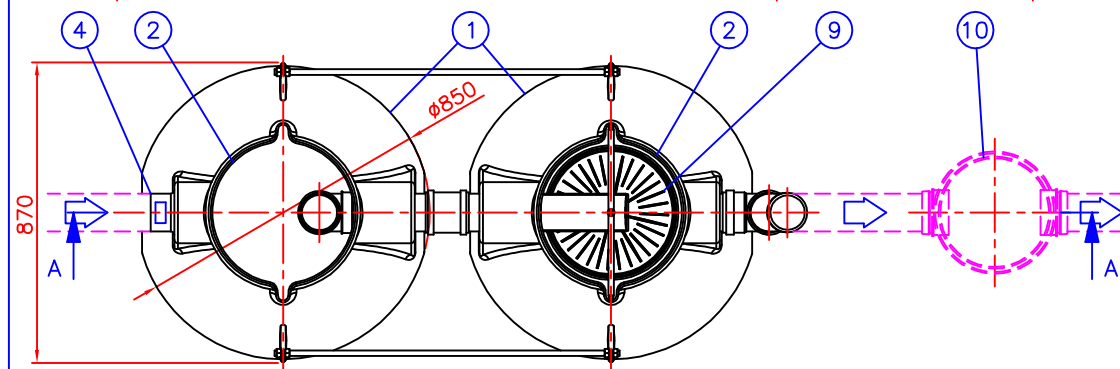


Leikk. A – A:



Max. käsittelykapasiteetti 500 l/vrk



12	LISÄVARUSTE: Ankkurointilevy	(x) <input type="checkbox"/>	(4)	
11	LISÄVARUSTE: Ankkurointiliina (PE)	(x) <input type="checkbox"/>	(4)	
10	LISÄVARUSTE: Näytteenottokaivo D315/354 D110	(x) <input type="checkbox"/>	(1)	
9	Jakoallas		D400	1
8	Biosäkki		40 l	5
7	Tuuletusputken hattu		D110	1
6	Tuuletusputki		D110	1
5	Lähtöyhde		D110	1
4	Tuloyhde		D110	1
3	Kansi, tiivisteellinen		D400, lukittavissa	2
2	Tyhjennys-/Huoltokaivo		D400	2
1	Säiliö	PE	250 l	2

Wavin no:	Piirustuksen sisältö: BioRAMI 500 harmaaavesipuhdistamo	Piirustuslaji: ASIAKASKUVA				
Suunn. TaP/TL	Tark. JP	Hyv. 07.08.15	Piir.no 570B03bs	Sivu: /	Päiväys: 07.08.15	Mittakaava:

h = Puhdistamon asennussyvyys maan pinnalta

h = _____ mm (Max. 1100 mm)

Tämä kuva ja sen ratkaisut ovat Wavin-Labko Oy:n omaisuutta. Pidätämme oikeudet muutoksiin ilman ennakkoilmoitusta. Viranomaisvaatimukset tulee selvittää ennen tuotteen hankintaa. Tuotteet tulee asentaa asennusohjeen mukaisesti.



WAVIN
Labko

WAVIN-LABKO OY
Visiokatu 1
FIN-33720 Tampere
puh. 020 1285200
fax. 020 1285280
www.wavin-labko.fi

Rakennus kohde:

LVI-koodi: 3629005
WLANro. 8537478