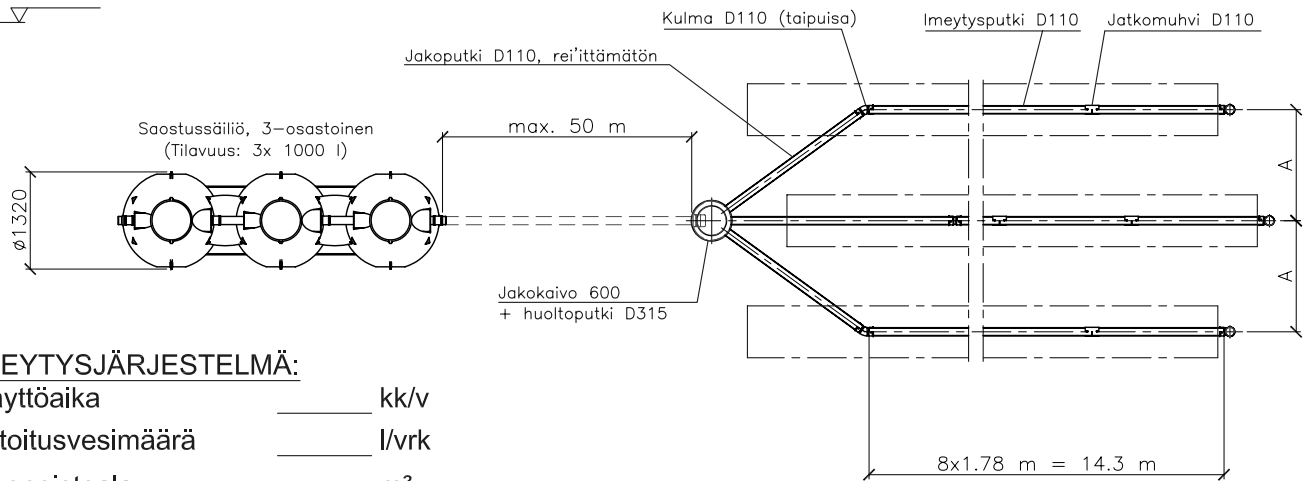
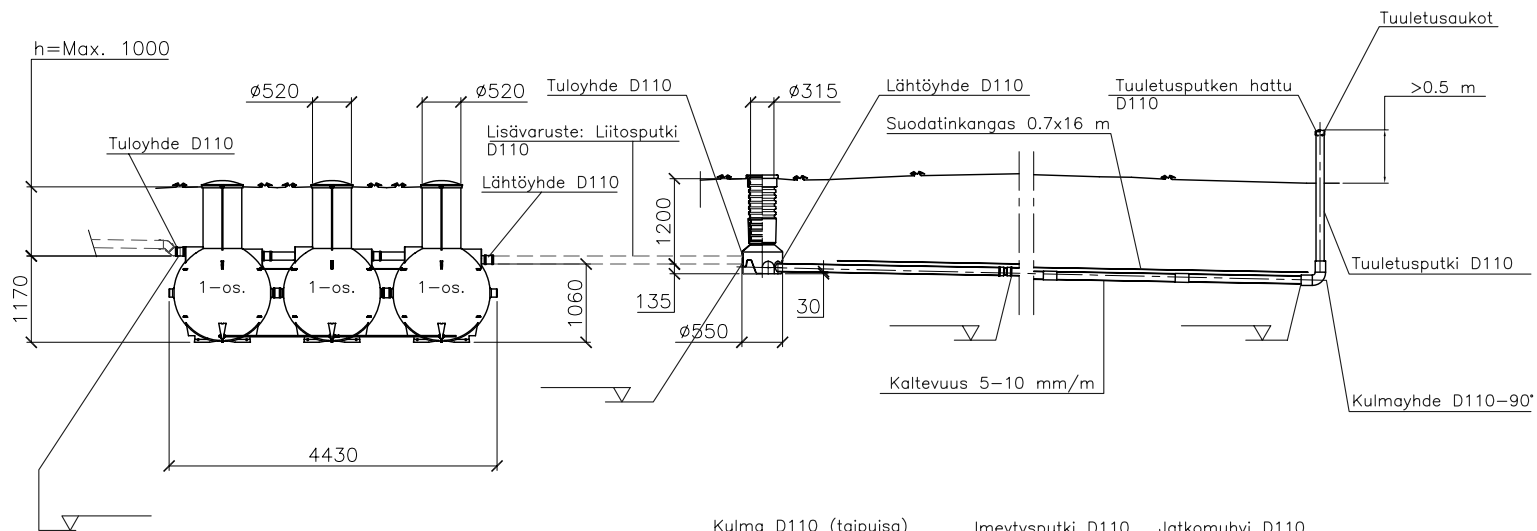


JÄTEVEDEN IMEYTYSJÄRJESTELMÄ (3,0 m³)



IMEYTYSJÄRJESTELMÄ:

Käyttöaika _____ kk/v

Mitoitusvesimäärä _____ l/vrk

Huoneistoala _____ m²

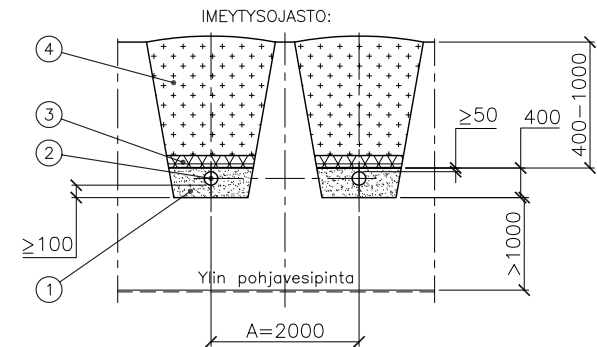
Henkilömäärä _____ henkilöä

SAOSTUSSÄILIÖ:

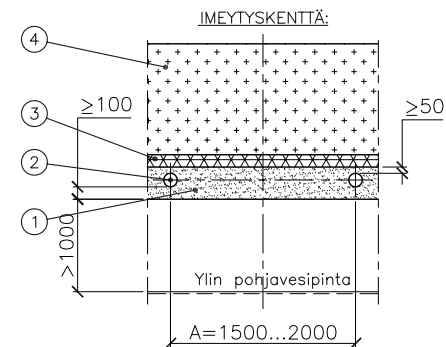
- harmaat jätevedet
- kaikki jätevedet
- ankkurointi
- lämpöeristys

IMEYTTÄMÖ:

- Imeytysputkilinjojen lukumäärä _____ kpl
- Imeytysputkiston kokonaispituus _____ m
- Jätevesimäärä/putkimetri/vrk _____ l/m/vrk
- imeytisojasto
- imeytyskenttä
- lämpöeristys



- 1 Jakokerros (pesty sepeli, raekoko 16-32 mm)
- 2 Imeytysputkisto
- 3 Suodatinkangas/lämmöneriste
- 4 Täytemaa



WAVIN
Labko
Piir.no: 57EG11_s

K.osa/Kylä	Kortteli/Tila	Tontti/Rn:o	Viranomaisen arkistomerkintöjä varten
Rakennustoimenpide			Piirustuslaji Juoks.n:o
Rakennuskohteen nimi ja osoite			Piirustuksen sisältö Mittakaavat LABKO SAKO-3 Tripla imeytysjärjestelmä
Suunnittelijan nimi, päiväys ja allekirjoitus			Suunnitteluala, työn numero ja piirustus n:o Muutos