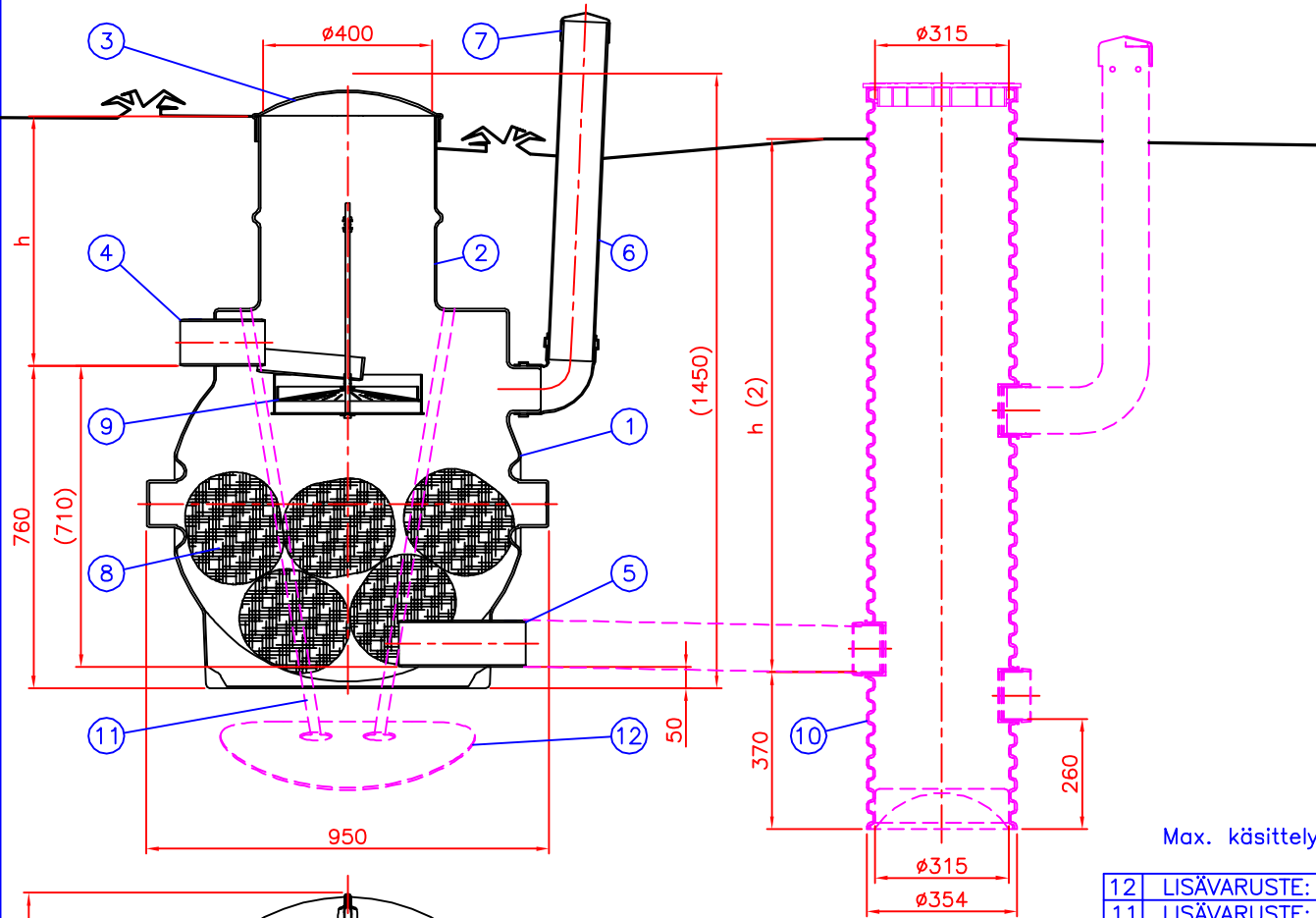


Leikk. A - A:



Max. käsittelykapasiteetti 300 l/vrk

12	LISÄVARUSTE: Ankkurointilevy	(x) <input type="checkbox"/>	(2)
11	LISÄVARUSTE: Ankkurointiliina (PE)	(x) <input type="checkbox"/>	(2)
10	LISÄVARUSTE: Näytteenottokaivo D315/354 D110	(x) <input type="checkbox"/>	(1)
9	Jakoallas		1
8	Biosäkki		8
7	Tuuletusputken hattu		1
6	Tuuletusputki		1
5	Lähtöyhde		1
4	Tuloyhde		1
3	Kansi, tiivisteellinen		1
2	Tyhjennys-/Huoltokaivo		1
1	Säiliö	PE	250 l

Tuotenumero:	Piirustuksen sisältö: BioRAMI 300 harmaavesipuhdistamo	Piirustuslaji: ASIAKASKUVA
Suunn. TaP/TL	Tark. Hyv. JP 25.02.13	Piir.no 570B02_s
		Päiväys: 22.02.13
		Mittakaava:

h = Puhdistamon asennussyvyys maan pinnalta

h = \_\_\_\_\_ mm (Max. 600 mm)

Tämä kuva ja sen ratkaisut ovat Wavin-Labko Oy:n omaisuutta. Pidätämme oikeudet muutoksiin ilman ennakkoilmoitusta. Viranomaisvaatimukset tulee selvittää ennen tuotteen hankintaa. Tuotteet tulee asentaa asennusohjeen mukaisesti.



**wavin**  
**Labko**

WAVIN-LABKO OY  
Labkotie 1  
FI-36240 KANGASALA  
puh. 020 1285200  
fax. 020 1285280  
www.wavin-labko.fi

Rakennus kohde:

LVI-koodi: 362 9004  
WLAnro. 853 7477