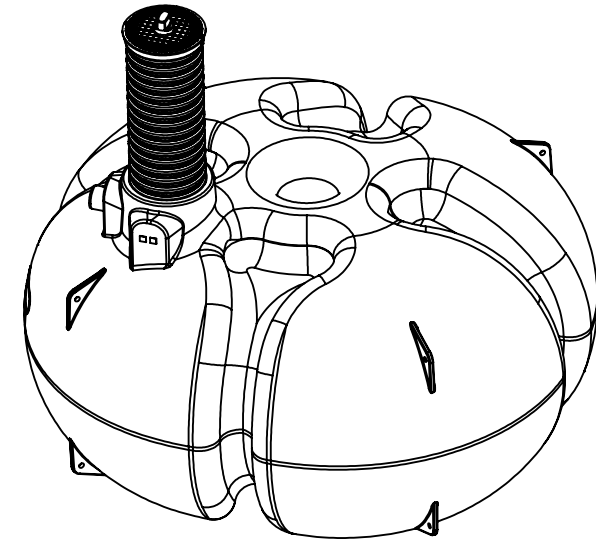


Tämä kuva ja sen ratkaisut ovat Wavin-Labko Oy:n omaisuutta. Pidätämme oikeudet muutoksiin ilman ennakoilmoitusta. Viranomaisvaatimukset tulee selvittää ennen tuotteen hankintaa. Tuotteet tulee asentaa asennusohjeen mukaisesti.



h = Asennusvyvyys maan pinnalta tuloyhteen vesijuoksuun  
h = \_\_\_\_\_ (max. 1000 mm)

Loka 5400 lokasäiliö hälyttimellä (LVI-koodi: 3629008) (x) [ ]  
Loka 5400 lokasäiliö ilman hälytintä (LVI-koodi: 3629009) (x) [ ]

HUOM! Valmistamme erikoistuotteena syvemmälle (h>1000 mm) asennettavia lujitemuovisia lokasäiliöitä vahvistetulla rakenteella

HUOM! Ei ajoneuvoliikennettä säiliön päällä!

N:o	OSA	MAT.	MUUTA	kpl
1	Umpisäiliö	PE-MD	5400 l	1
2	Huoltokaivo	PVC	D315/354	1
3	Muovikansi ja ruuvit	PP	D315, ruuvilukitus	1
4	Tuloyhde	PE-HD	D110	1
5	Ankkurointiliina	PE	6 m	4
6	Ankkurointilevy	LM		4
7	LISÄVARUSTE: Täyttymishälytín		Tilauksen mukaan	1

Piirustuksen sisältö:

Loka 5400 lokasäiliö

Piirustuslaji:

ASIAKASKUVA

Suunn.

HT/TL

Hyv.

HT 15.08.2013

Piir.no

51GB02\_s

Päiväys:

15.08.2013

Mittakaava (A4):

1:35



**wavin**  
**Labko**

WAVIN-LABKO OY  
Labkotie 1  
36240 KANGASALA  
FINLAND  
puh. 020 1285 200  
fax. 0201285 280

Rakennuskohde: