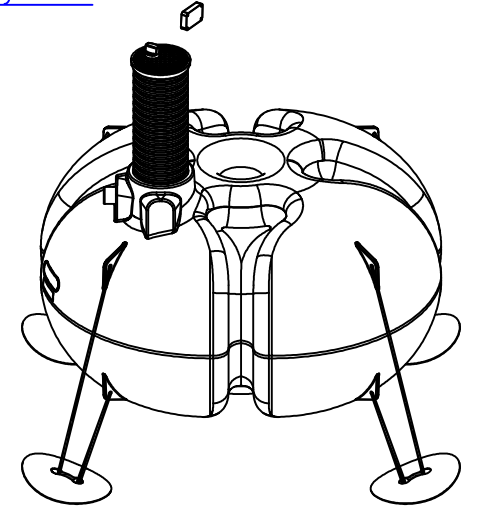
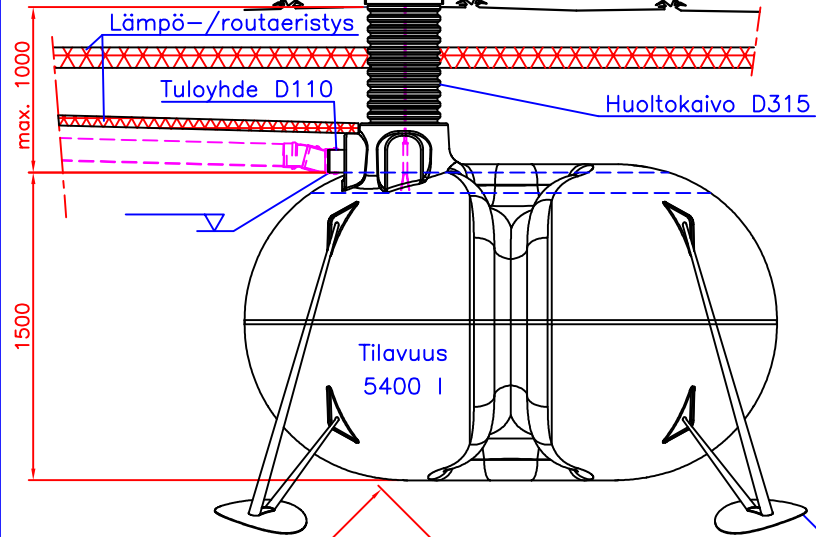


Lukittava muovikansi D315

Ø315

LISÄVARUSTE: Langaton täyttymishälytin

Lisävaruste: Tiedonsiirtoyksikkö



### UMPISÄILIÖ:

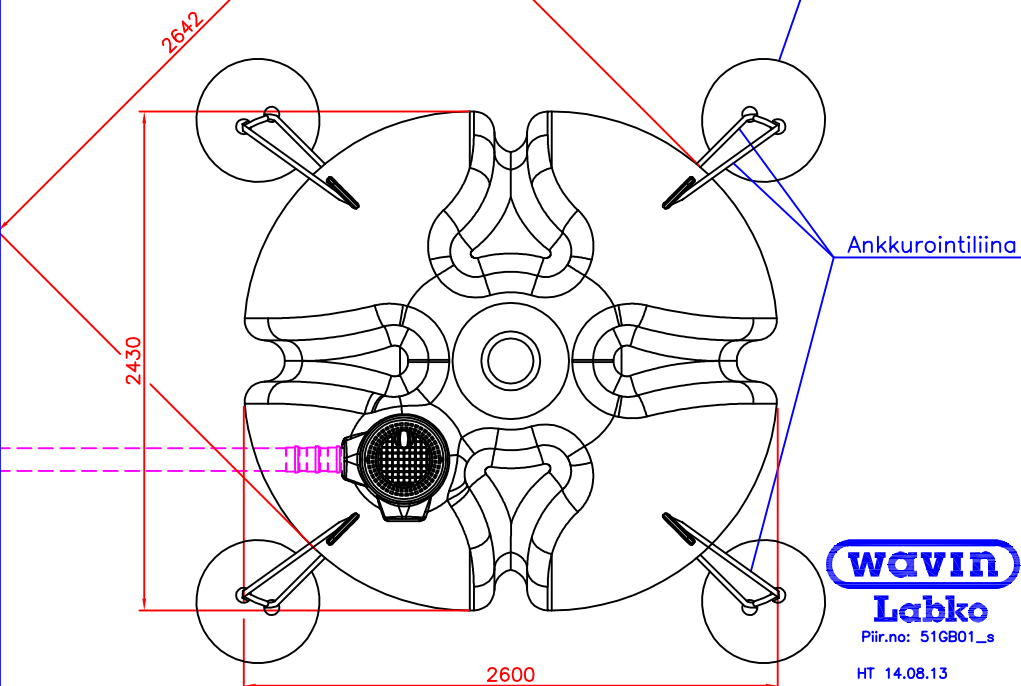
Käyttöaika \_\_\_\_\_ kk/v

Henkilömäärä: \_\_\_\_\_ henkilöä

- WC -vedet  
 Astianpesukonevedet  
 Pesuvedet

Arvioitu tyhjennysväli \_\_\_\_\_ krt/v

- Lämpöeristys  
 Ankkurointi  
 Täyttymishälytin  
 Tiedonsiirtoyksikkö



**WAVIN**  
**Labko**

Piir.no: 51GB01\_s

HT 14.08.13  
TL/HT 13.08.13

K.osa/Kylä	Kortteli/Tila	Tontti/Rn:o	Viranomaisen arkistomerkitöjä varten
Rakennustoimenpide			Piirustuslaji Juoks.n:o
Rakennuskohteen nimi ja osoite			Piirustuksen sisältö Mittakaavat Labko LOKA 5400 umpisäiliö
Suunnittelijan nimi, päiväys ja allekirjoitus			Suunnittelualue, työn numero ja piirustus n:o Muutos