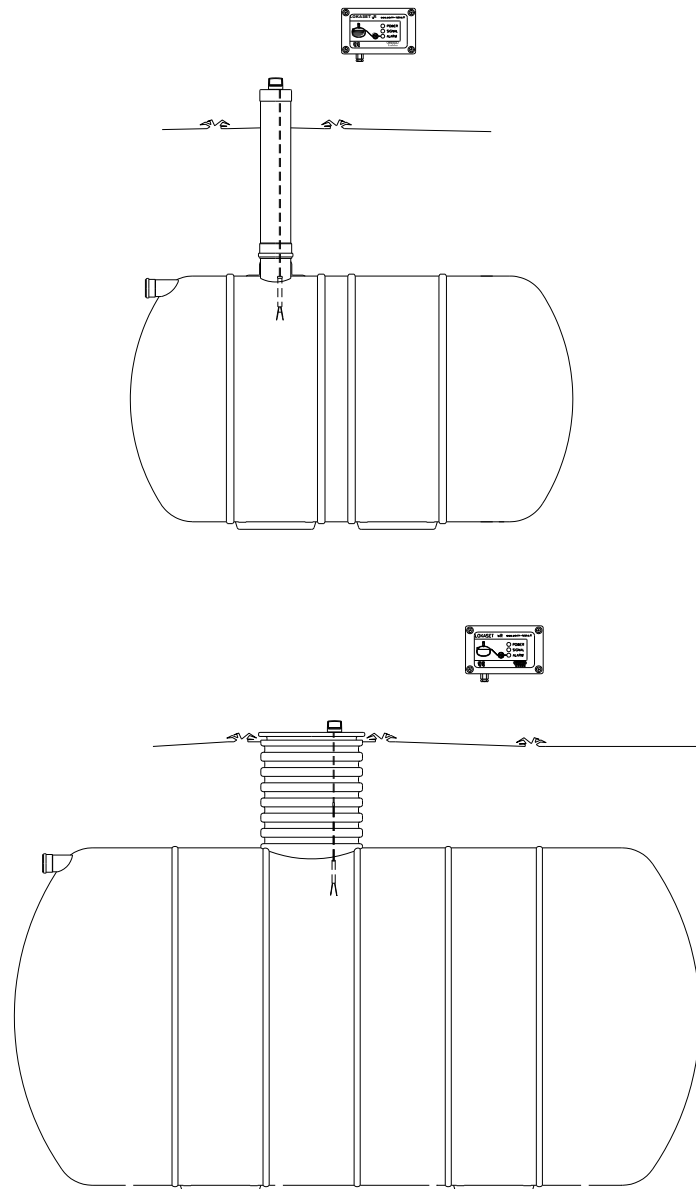


# Labko<sup>®</sup> LM Lokasäiliöt

## Asennus-, käyttö- ja huolto-ohjeet



# Sisällysluettelo

<b>1</b>	<b>LABKO LOKASÄILIÖT .....</b>	<b>3</b>
1.1	YLEISTÄ .....	3
1.2	TÄRKEÄÄ LOKASÄILIÖISTÄ .....	3
1.3	SÄILIÖIDEN KULJETUS JA KÄSITTELY .....	4
<b>2</b>	<b>TEKNISET TIEDOT.....</b>	<b>5</b>
2.1	LOKA 5000, 7500 JA 10000 .....	5
2.2	LOKA 15000 - 80000 .....	6
2.3	OSAT JA LISÄVARUSTEET.....	7
2.3.1.	<i>LOKASET R täyttymishälytin ja SET/LV -anturi.....</i>	<i>7</i>
2.3.2.	<i>Ankkurointitarvikkeet.....</i>	<i>7</i>
<b>3</b>	<b>MAAHANASENNUSOHJEET.....</b>	<b>7</b>
3.1	KAIVANTO, ANKKUROINTILAATTA JA ANKKUROINTILIINAT .....	7
3.1.3.	<i>LOKA 3000 - 10000 .....</i>	<i>8</i>
3.1.4.	<i>LOKA 15000 – 80000.....</i>	<i>9</i>
3.2	KAIVANNON TÄYTTÖ .....	10
3.3	SET/LV -ANTURIN ASENNUS.....	11
3.3.5.	<i>LOKA 3000 - 10000 .....</i>	<i>12</i>
3.3.6.	<i>LOKA 15000 - 80000 .....</i>	<i>12</i>
3.4	ROUTASUOJAUS .....	12
<b>4</b>	<b>HUOLTO.....</b>	<b>13</b>
4.1	TARKASTUSHUOLTO.....	13
4.2	LIETETILAN TYHJENTÄMINEN .....	13
4.3	SÄILIÖN HUOLTO .....	13
4.4	LOKASET R TÄYTTYMISHÄLYTIN .....	13
4.5	HUOLTOKIRJAMALLI.....	14

# 1 LABKO LOKASÄILIÖT

## 1.1 Yleistä

Labko Lokasäiliöt ovat lujitemuovista valmistettuja umpisäiliöitä, jotka on suunniteltu viemäriverisien hallittuun kokoamiseen alueilla, joista kunnallinen viemäri puuttuu. Umpisäiliön täyttyessä viedään säiliöön kertynyt jätevesi loka-autolla kunnalliselle puhdistamolle.

Jokaisen Labko Lokasäiliön mukana toimitetaan langaton täyttymishälytin Lokaset R + SET/LV -anturi, joka helpottaa umpisäiliön täyttymisen tarkkailua ilman säiliön kannen avaamista. Täyttymishälyttimen lisäksi lokasäiliön mukana toimitetaan säiliön asianmukaiseen maahan asennukseen tarvittavat ankkurointiliinat, joko D200 tyhjennysputki sekä tyhjennysputken suojahattu tai D600 huoltokaivo Lokasäiliön mallista riippuen.

Valmistaja myöntää umpisäiliöille 10 vuoden materiaali- ja tiiveystakuun.

## 1.2 Tärkeää Lokasäiliöistä

Jotta säiliö toimisi parhaalla mahdollisella tavalla, lue huolella tämä asennus-, käyttö- ja huolto-ohje sekä kiinnitä asennuksessa huomiota erityisesti alla mainittuihin asioihin työturvallisuuden ja erottimen toiminnan takaamiseksi:

- Käsittele säiliötä varoen äläkä vieritä, raahaa tai pudota sitä.
- Sido säiliö huolellisesti kuljetuksen ajaksi, jotta se ei vahingoitu.
- Tarkista säiliö välittömästi asennuspaikalla mahdollisten kuljetusvaurioiden varalta.
- Ankkuroi säiliö, jotta se ei nouse maasta pohjaveden tai asennuskaivantoon valuneen sadeveden aiheuttaman nosteen vaikutuksesta.
- Umpisäiliöiden maksimiasennussyvyys maan pinnasta tuloviemärin alareunaan on yksi metri.
- Asennuskaivannon täyttöön suositellaan käytettäväksi mursketta raekooltaan 3-16 mm.
- Maatäytön aikana kaivurilla ei saa ajaa lähempää kuin 1,5 m säiliön reunoista ja päädyistä.
- Säiliölle on suoritettava ohjeen mukaiset tarkastus- ja huoltotoimenpiteet varman ja hyvän toiminnan takaamiseksi.
- Merkitse säiliön sijainti esim. hälyttimen yhteyteen tai kiinteistön huoltokirjaan (esim. kartta tai sijaintikuvaus).
- Säiliöön meneminen on sallittua ainoastaan noudattaen kaikkia paikallisia säiliötyö- ja työturvallisuusmääräyksiä (esim. happipitoisuuden mittaaminen, turvavaljaiden sekä turvaköyden käyttö ym.).
- Tupakointi ja avotulen teko säiliöiden läheisyydessä on kielletty.
- Onnettomuuksien ehkäisemiseksi tulee säiliön kansi pitää aina ehdottomasti suljettuna! On aina kiinteistön omistajan vastuulla, ettei säiliöön pääse putoamaan mitään (lapset, eläimet, jne.)!

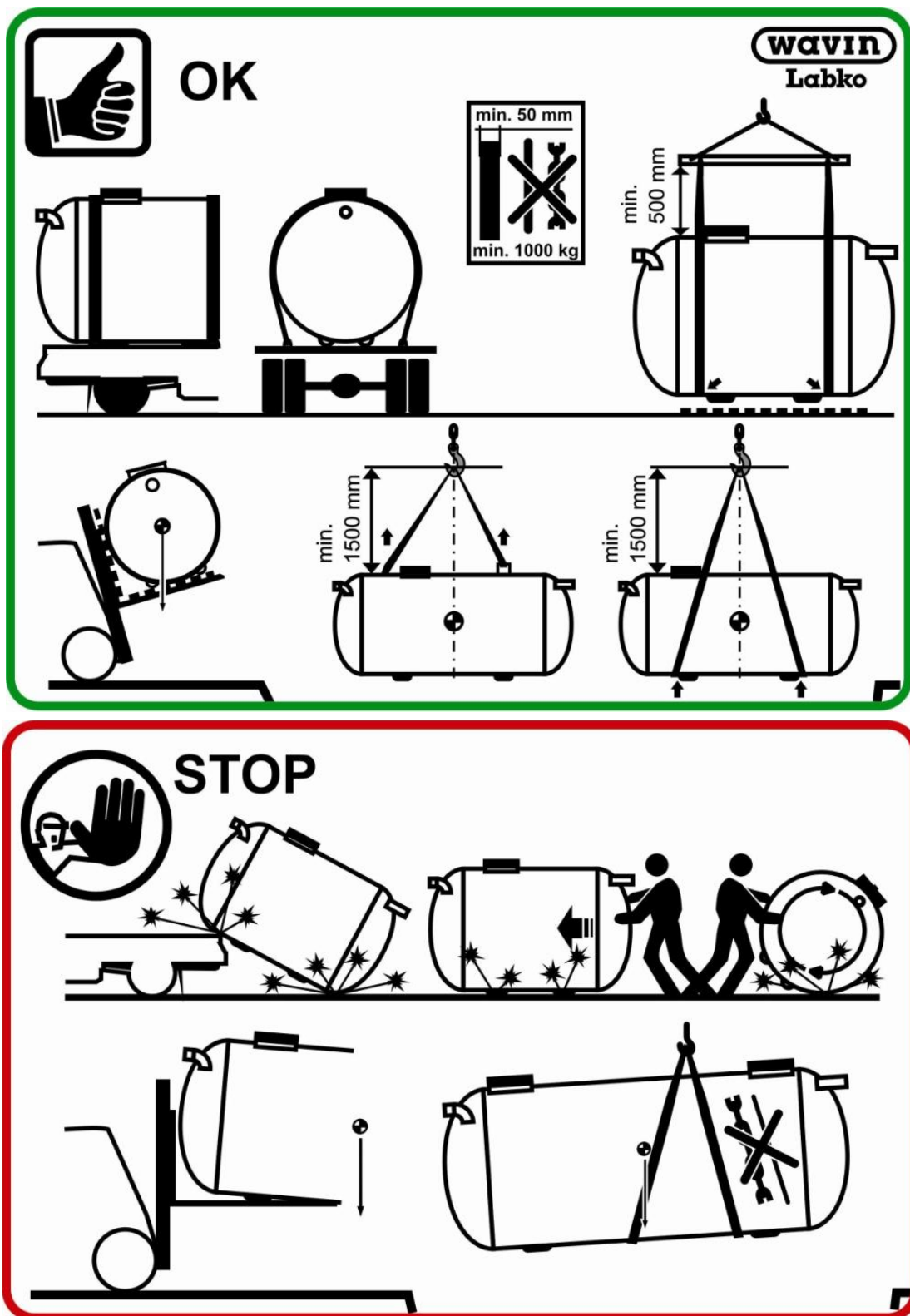


- Säiliötä ei saa asentaa liikennealueelle eikä sen yli saa ajaa ajoneuvoilla.

### 1.3 Säiliöiden kuljetus ja käsittely

Käsittele umpisäiliöitä varoen. Säiliötä ei saa raahata, vierittää eikä pudottaa. Sido säiliö kuljetuksen ajaksi siten, ettei se vahingoitu. Nosta säiliötä liinoilla vain nostokorvakkeista tai kiertämällä liinat huolellisesti säiliön ympäri, ellei trukkia ole käytössä. Nostettaessa on pyrittävä välttämään äkkinäisiä liikkeitä liinojen paikallaan pysymisen varmistamiseksi.

Kuljeta säiliötä vaaka-asennossa kuljetusalustaan kiinnitettynä. Kuljetusten aikana tapahtuvat nostot on aina tehtävä kuljetusalustasta (esim. nostot kuljetusvälineestä toiseen) tai näiden ohjeiden mukaisesti. Tarkista säiliö ennen asentamista kuljetusvaurioiden varalta.



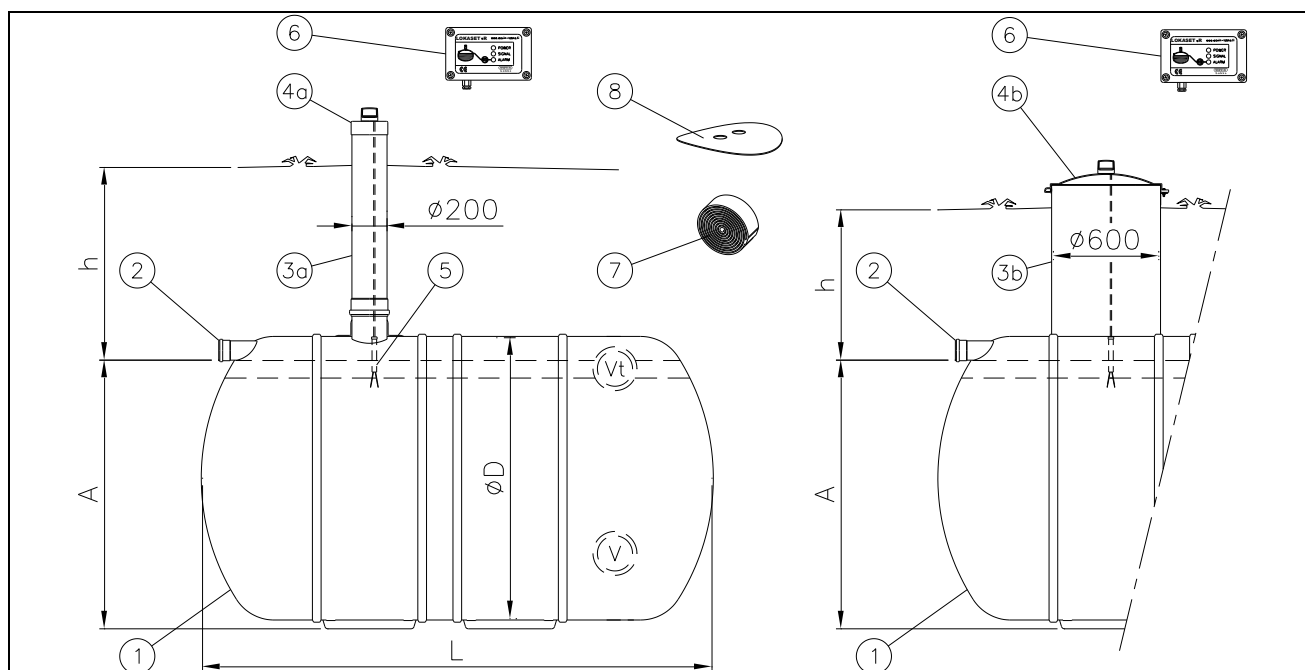
Kuva 1. Säiliön kuljetus- ja käsittelyohje.

## 2 TEKNISET TIEDOT

### 2.1 LOKA 5000, 7500 ja 10000

- Valmistusmateriaali lasikuituvahvisteinen lujitemuovi.
- Tilavuus 5000 - 10000 l.
- Maksimiasennussyvyys 1 m.
- Tyhjennysyhteen halkaisija 200 mm, 10000 litran säiliöön on saatavilla vaihtoehtoisesti D600 huoltokaivo.
- Tyhjennysputki sulkuhattuineen tai vaihtoehtoisesti huoltokaivo muovikansineen sisältyy toimitukseen.

Ankkurointiliinat, SET/LV -anturi ja Lokaset R keskusosa sekä asennus-, käyttö- ja huolto-ohjeet on varastoitu kuljetuksen ajaksi roikkumaan sulkuhatusta säiliön sisälle. Tyhjennysputki on pakattu kuljetuksen ajaksi säiliön sisälle.



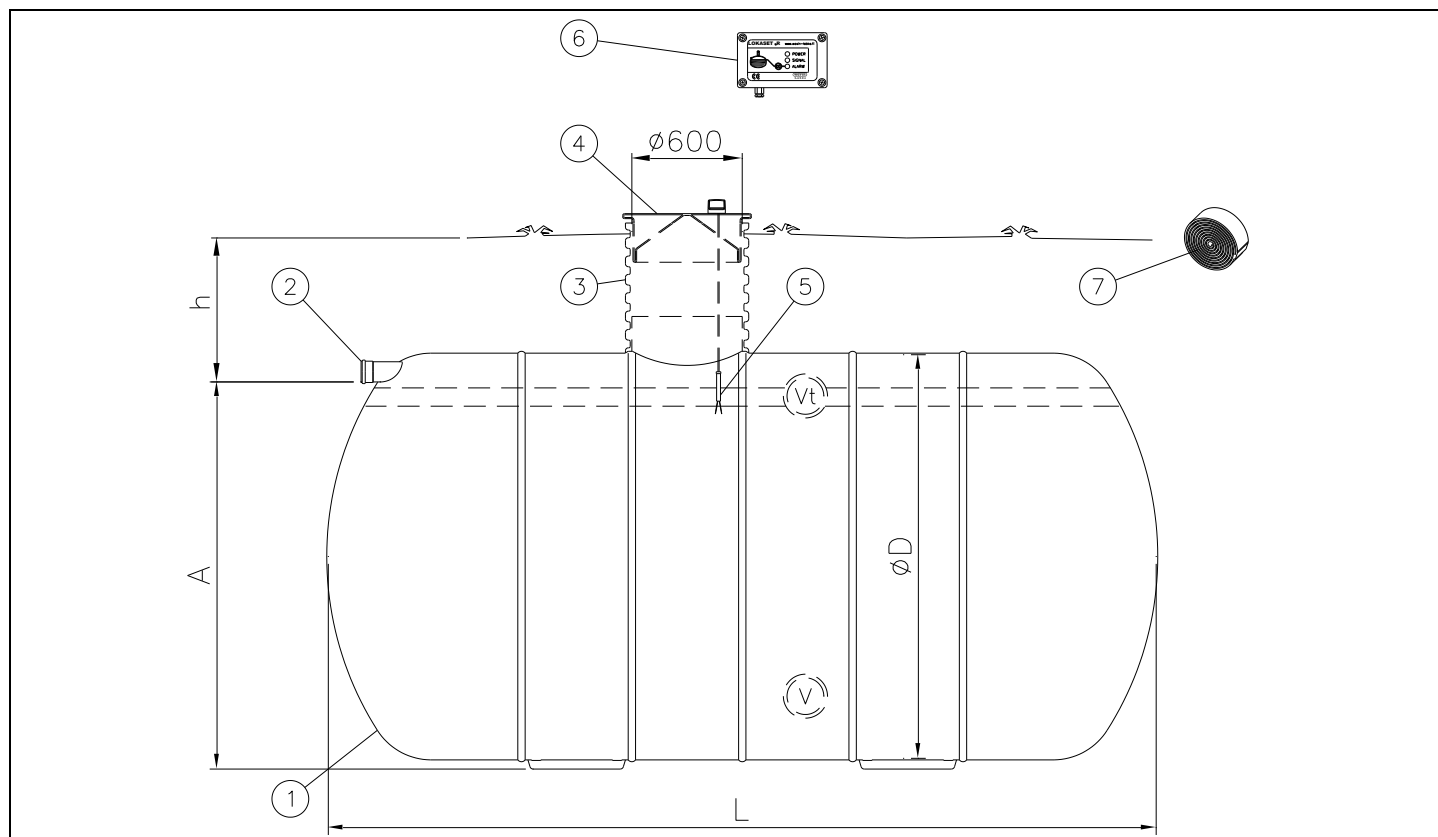
Kuva 2. Lokasäiliöt 5000, 7500 ja 10000.

1	Labko LOKA	5000	7500	10000/200	10000/600
V	Tilavuus (l)	5000	7500	10000	10000
Vt	Täyttymisvara (l)	260	380	520	520
D	Halkaisija (mm)	1600	1600	1600	1600
L	Pituus (mm)	29 00	4100	5500	5500
A	Tuloyhde/jalas (mm)	1530	1530	1530	1530
h	Asennussyvyys (mm)	max. 1000			
2	Tuloyhde, PVC, D110	1 kpl	1 kpl	1 kpl	1 kpl
3a	Tyhjennysyhde, PVC, D200	1 kpl	1 kpl	1 kpl	-
3b	Huoltokaivo, LM, D600	-	-	-	1 kpl
4a	Suojahattu, D200	1 kpl	1 kpl	1 kpl	-
4b	Lukittava muovikansi, D600	-	-	-	1 kpl
5	SET/LV -anturi ja 3 m kaapeli	1 kpl	1 kpl	1 kpl	1 kpl
6	Lokaset R langaton täyttymishälytin	1 kpl	1 kpl	1 kpl	1 kpl
7	Ankkurointiliina, á 6m, 2000 kg, leveys 25 mm	2 kpl	3 kpl	6 kpl	6 kpl
8	LISÄVARUSTE: Ankkurointilevy	4 kpl	6 kpl	12 kpl	12 kpl
	Paino (kg)	190	300	500	560

## 2.2 LOKA 15000 - 80000

- Valmistusmateriaali lasikuituvahvisteinen lujitemuovi.
- Tilavuus 15000 - 80000 l.
- Maksimiasennussyvyys 1 m.
- D600 huoltokaivo sisältyy toimitukseen, kansisto ei sisälly hintaan.

Ankkurointiliinat, SET/LV -anturi ja Lokaset R keskusosa sekä asennus-, käyttö- ja huolto-ohjeet ovat varastoitu kuljetuksen ajaksi roikkumaan sulkukatusta säiliön sisälle, tyhjennysputki tai huoltokaivo on kiinnitetty umpisäiliöön.

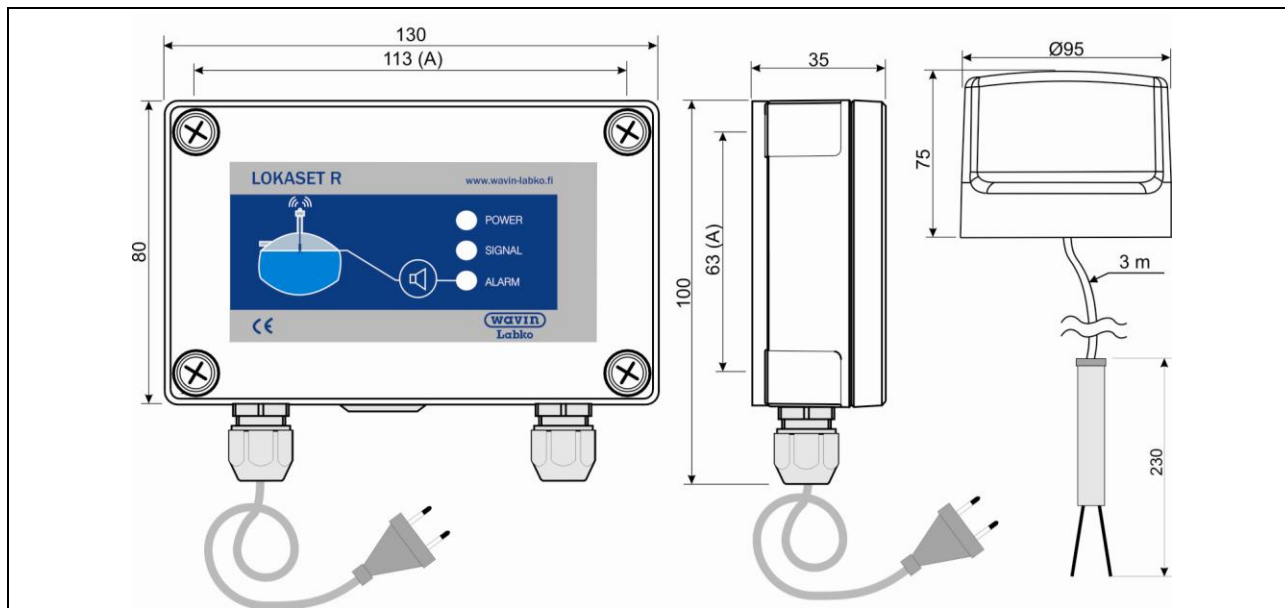


Kuva 3. Lokasäiliöt 15000...80000

1	Labko LOKA	15000	20000	25000	30000	40000	50000	60000	70000	80000
V	Tilavuus (l)	15000	20000	25000	30000	40000	50000	60000	70000	80000
Vt	Täyttymisvara (l)	1000	1350	1620	910	1200	1500	1800	2050	2400
D	Halkaisija (mm)	2200	2200	2200	3000	3000	3000	3000	3000	3000
L	Pituus (mm)	4500	5900	7020	5000	6400	7900	9400	10600	12300
A	Tuloyhde/jalas (mm)	2110	2110	2110	2850	2850	2850	2850	2850	2850
h	Asennussyvyys (mm)	max. 1000								
2	Tuloyhde, PVC, 1 kpl	D110	D110	D110	D160	D160	D160	D160	D160	D160
3	Huoltokaivo D600, PP	1 kpl	1 kpl	2 kpl	1 kpl	2 kpl	2 kpl	2 kpl	2 kpl	2 kpl
4	LISÄVARUSTE: Lukittava muovikansi D600	1 kpl	1 kpl	2 kpl	1 kpl	2 kpl	2 kpl	2 kpl	2 kpl	2 kpl
5	SET/LV -anturi ja 3 m kaapeli	1 kpl	1 kpl	1 kpl	1 kpl	1 kpl	1 kpl	1 kpl	1 kpl	1 kpl
6	Lokaset R langaton täyttymishälytin	1 kpl	1 kpl	1 kpl	1 kpl	1 kpl	1 kpl	1 kpl	1 kpl	1 kpl
7	Ankkurointiliina, á 10m, 4000 kg, leveys 50 mm	4 kpl	4 kpl	4 kpl	4 kpl	6 kpl	7 kpl	8 kpl	9 kpl	11 kpl
	Paino (kg)	680	880	1060	1380	1750	2150	2540	2860	3300

## 2.3 Osat ja lisävarusteet

### 2.3.1. LOKASET R täyttymishälytin ja SET/LV -anturi



Kuva 4. Lokasäiliön täyttymishälytin: LOKASET R -keskusosa ja SET/LV-anturi.

**LOKASET R täyttymishälytin esitellään tarkemmin erillisessä ohjeessa; LOKASET R Langaton säiliön täyttymishälytin - Asennus-, käyttö- ja huolto-ohjeet.**

### 2.3.2. Ankkurointitarvikkeet

Umpisäiliöt tulee ankkuroida, jotta maaperässä olevan veden aiheuttama noste ei liikuttaisi säiliötä. Ankkurointi voidaan suorittaa joko kyllästettyihin ankkurointipuihin, lujitemuovisiin ankkurointilevyihin tai raudoitettuun betonilaattaan. Loka 15000 - 80000 ankkuroidaan aina betonilaattaan. Ankkuroinnissa tulee käyttää venymättömiä ankkurointiliinoja, jotka toimitetaan aina umpisäiliön mukana. Toimituksen mukana saattaa tulla ylimääräisiä ankkurointiliinoja, katso tuotekohtainen tarvittava määrä sivujen 5 ja 6 taulukoista.

## 3 MAAHANASENNUSOHJEET

### 3.1 Kaivanto, ankkurointilaatta ja ankkurointiliinat

1. Kaiva säiliölle riittävän kokoinen kaivanto. Kaivannon reunojen tulee olla vähintään 0,5 m säiliön reunoista, jotta kivetöntä asennusmursketta saadaan riittävästi säiliön ympärille.
2. Tiivistä kaivannon pohjalle 30 cm vahvuinen, vaakasuoraan tasoitettu, kivetön murskekerros. Kaivannon täyttöön suositellaan käytettäväksi mursketta raekooltaan 3-16 mm. Jos mursketta ei ole saatavilla, on mahdollista käyttää hiekkaa kunhan se ei käyttäydy kuin juoksuhiikka. Hiekka tulee "lukita" paikalleen seinillä tai raskaalla maaperällä. Soraa ja 16 mm isompia kiviä ei saa sijoittaa säiliön viereen.
3. Poista kuljetusaikainen lava säiliön alta ennen säiliön nostamista kaivantoon (lujitemuovisissa lokasäiliöissä on kiinteät jalakset, joita ei poisteta). Tarvittaessa vala tai nosta hiekkakerroksen päälle ankkurointilaatta. Umpisäiliöiden maksimi asennussyvyys tuloyhteen alareunasta maanpintaan on 1 metri.

Säiliöt tulee ankkuroida, jotta maaperässä olevan veden nosteen vaikutus ei liikuttaisi säiliötä.

Ankkurointilaatta suositellaan valettavaksi, kun

- pohjavedenpinta asennusalueella on korkeammalla kuin erottimen pohja
- maaperä on huonosti vettä läpäisevää, jolloin sadevedet saattavat kerääntyä erottimen asennuskaivantoon
- maaperä on huonosti kantavaa

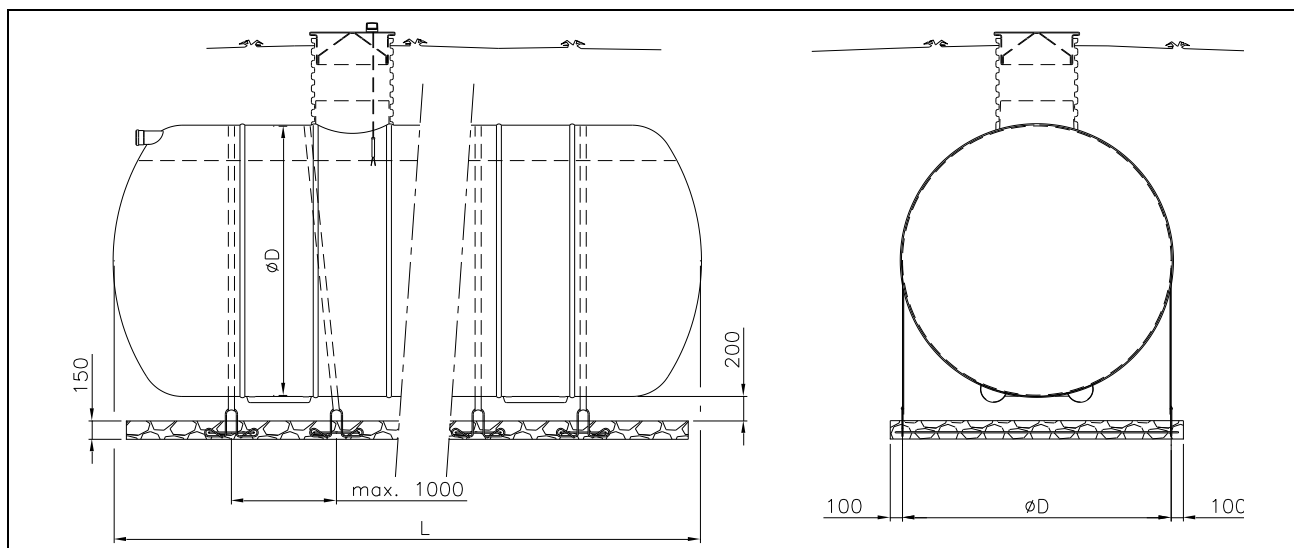
## 3.1.3. LOKA 3000 - 10000

Ankkurointi betonilaattaan

Ankkuroitaessa LOKA 3000 - 10000 raudoitettuun ankkurointilaattaan, tulee laatan sivun pituus olla säiliön halkaisija + 200 mm ja paksuuden vähintään 150 mm. Raudoitettuun laattaan valetaan 4 - 10 ruostumatonta teräslenkkiä (katso tarvittava määrä sivun 5 taulukosta), joihin säiliö ankkuroidaan kiinni (Kuva 5). Määritä ruostumattomien teräslenkkien paikat ennen betonilaatan valua säiliön pituuden ja ankkurointiliinojen sijainnin mukaan. **HUOM!** Ankkurointiliinojen paikkoja ei ole määritelty säiliöön valmistajan toimesta. Käytä laatan valamiseen K30-2 betonia ja raudoitusta A500HW T8 # 200.

Liinat sijoitetaan säiliön suoralle osalle tasaisin välein (n. 80 – 100 cm). Sijoita liinat päädyissä niin, etteivät ne luista pois säiliön päältä.

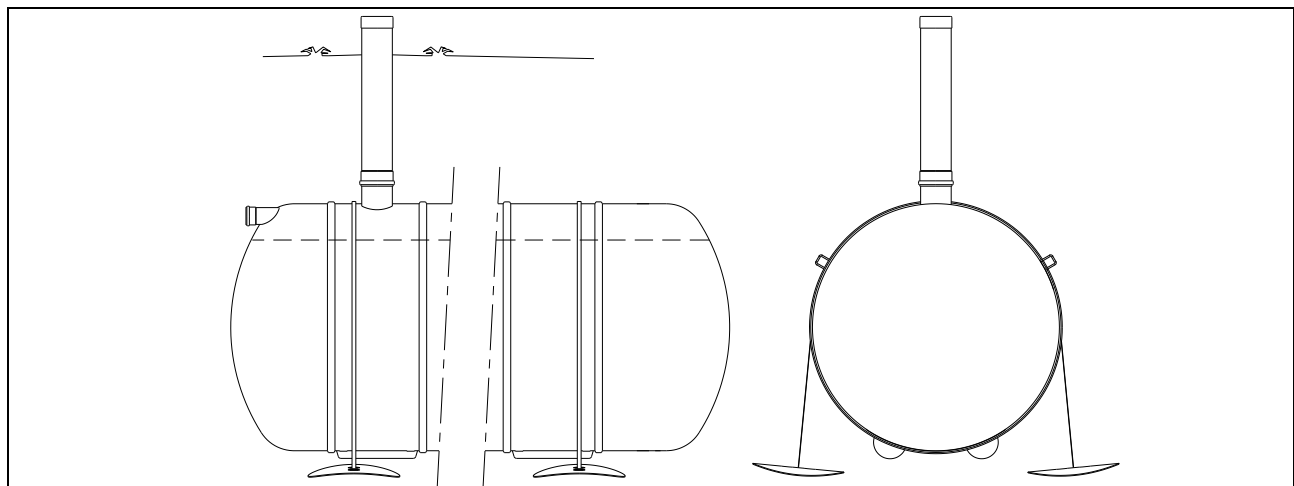
Kiristä ankkurointiliinat liinojen mukana toimitettavilla kiristimillä. Kiristä liinat kaksivaiheisesti: kiristä ensin jokainen liina tiukkuuteen, jossa kiristimen voima alkaa merkittävästi kasvaa. Tämän jälkeen aloiteta uudestaan ensimmäisestä liinasta ja kiristä liinat kuten edellä. Tarkasta, etteivät kiristimet paina säiliön pintaa. **HUOM!** Liinojen kiristämiseen ei saa käyttää muita apuvälineitä, koska liinat voidaan tällöin ns. ylikiristää, jolloin säiliö voi vaurioitua.



Kuva 5. LOKA 3000 - 10000 ankkurointi betonilaattaan.

Ankkurointilevyt

Umpisäiliö voidaan ankkuroida myös lujitemuovisilla ankkurointilevyillä (Kuva 6). Aseta ankkurointilevyt säiliön pohjan tasalle. Pujota ankkurointiliina levyssä olevista rei'istä ja solmi vähintään kaksinkertaisilla solmuilla. Tarvittava levyjen määrä on esitetty sivun 5 taulukossa.

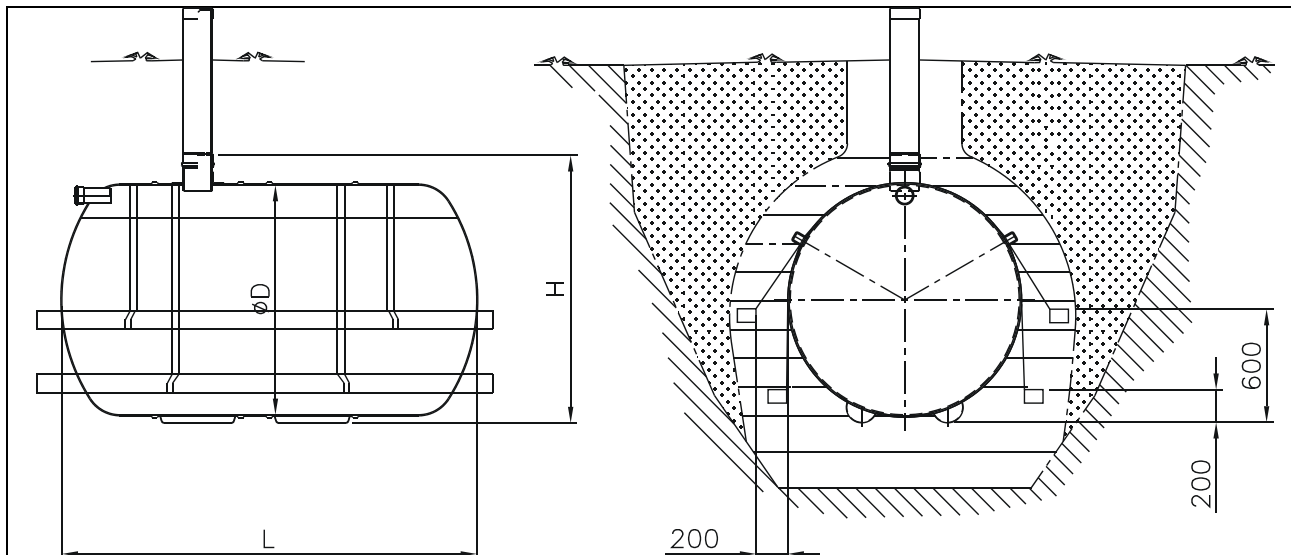


Kuva 6. LOKA 3000 - 10000 ankkurointi lujitemuovisilla ankkurointilevyillä.



### Ankkurointipuut

Alle 10000 l umpisäiliöt voidaan ankkuroida painekyllästettyihin ankkurointipuihin, mikäli maaperä on hyvin vettä läpäisevä. Ankkurointipuina käytetään 4 kpl 100 x 100 x 3500 mm painekyllästettyjä ankkurointipuita. Puut sijoitetaan säiliön molemmille puolille siten, että ne peittyvät kokonaan täytehiekkään. Säiliön ja puiden väliin tulee laittaa vähintään 20 cm murskekerros. Ankkurointiliinat solmitaan puiden ympärille siten, että ne eivät anna periksi mahdollisen nosteen vaikutuksesta.



Kuva 7. LOKA 3000 - 10000 ankkurointi painekyllästetyillä ankkurointipuilla.

#### 3.1.4. LOKA 15000 – 80000

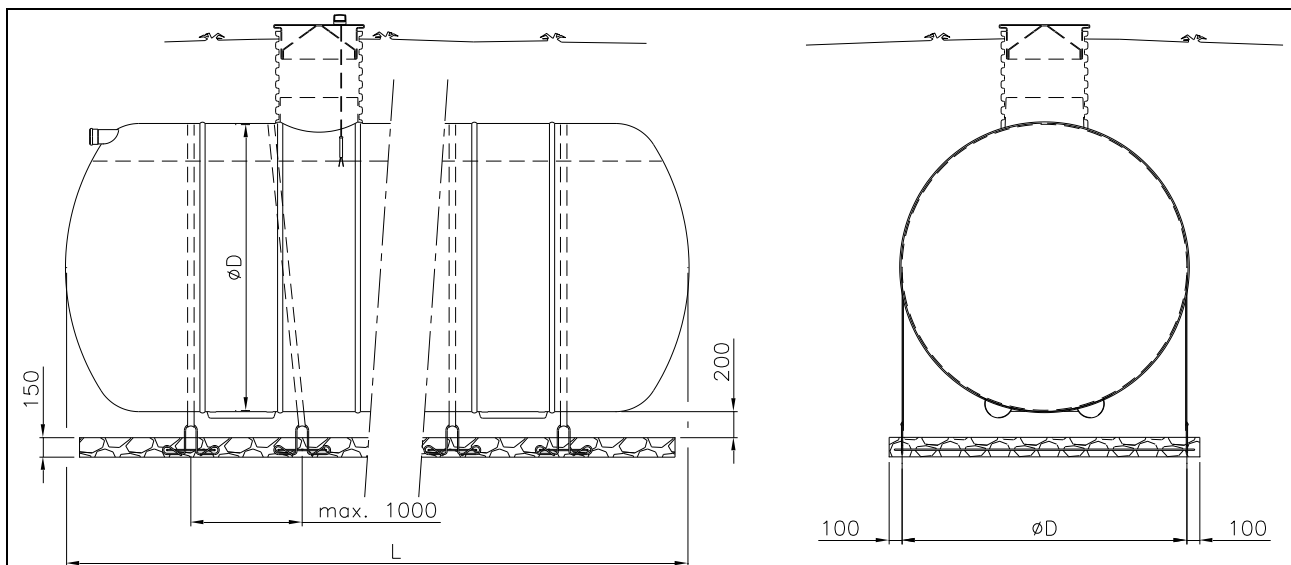
##### Ankkurointi betonilaattaan

15000 – 80000 litran lokasäiliöt ankkuroidaan raudoitettuun laattaan (säiliön pituus x säiliön halkaisija + 200 mm x 150 mm), johon valetaan kummallekin sivulle 12 mm vahvuisia ruostumattomia teräslenkkejä ankkurointiliinojen lukumäärää vastaava määrä (Kuva 3 ja Kuva 8).

Käytä laatan valamiseen betonia K30-2 ja raudoitusta A500HW T8 # 200. Määritä ruostumattomien teräslenkkien paikat ennen betonilaatan valua säiliön pituuden ja ankkurointiliinojen sijainnin mukaan. **HUOM!** Ankkurointiliinojen paikkoja ei ole määriteltä säiliöön valmistajan toimesta. Liinat sijoitetaan säiliön suoralle osalle tasaisin välein (n. 80 – 100 cm). Sijoita liinat päädyissä niin, etteivät ne luista pois säiliön päältä.

15 – 80 m<sup>3</sup> Lokasäiliössä ankkurointiliinat kiristetään liinojen mukana toimitettavilla kiristimillä. Kiristä liinat kaksivaiheisesti: kiristä ensin jokainen liina tiukkuuteen, jossa kiristimen voima alkaa merkittävästi kasvaa. Tämän jälkeen aloiteta uudestaan ensimmäisestä liinasta ja kiristä liinat kuten edellä. Tarkasta, etteivät kiristimet paina säiliön pintaa.

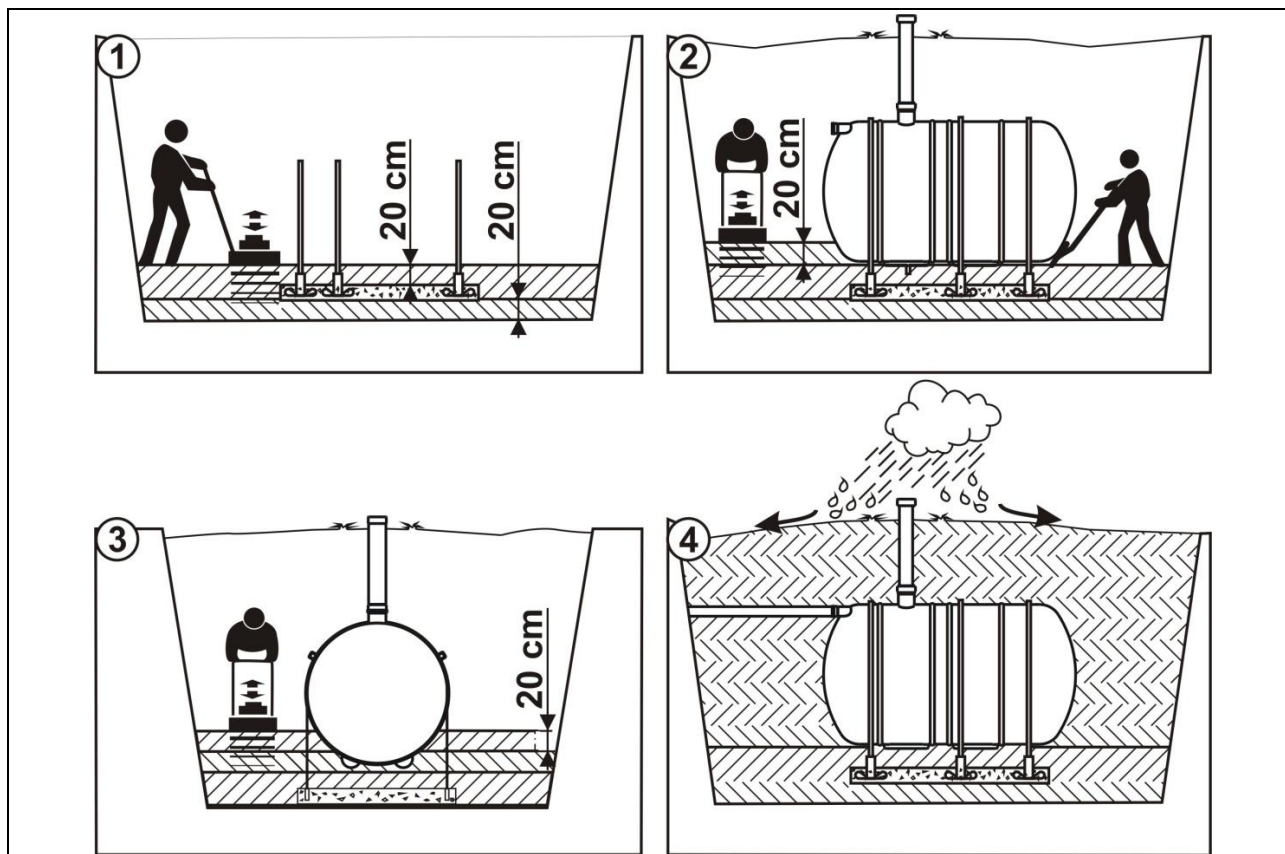
**HUOM!** Liinojen kiristämiseen ei saa käyttää muita apuvälineitä, koska liinat voidaan tällöin ns. ylikiristää, jolloin säiliö voi vaurioitua.



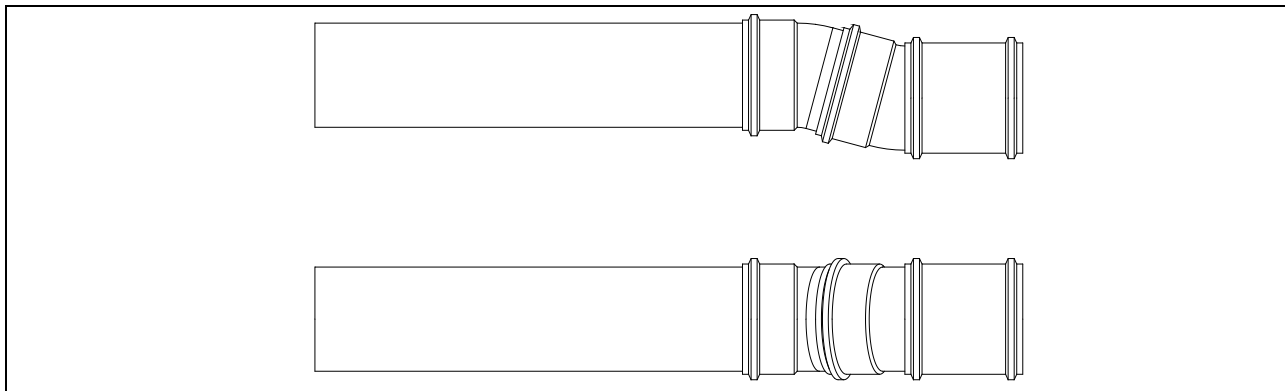
Kuva 8. LOKA 15000 - 80000 ankkurointi betonilaattaan.

### 3.2 Kaivannon täyttö

1. Aloita kaivannon täyttäminen. Tiivistä säiliötä ympäröivä murske noin 20 cm:n kerroksina täyttämällä ja vedellä tiivistäen. Jos käytät koneellista täryä, vältä sen käyttöä tiivistettäessä yhteiden ja säiliön päältä. Älä poista työtulppaa tyhjennysyhteestä ennen kuin kaivanto on täytetty säiliön yläpinnan tasolle asti
2. Asenna ennen lopullista hiekkatäyttöä tuloviemäri säiliön D110 tuloyhteeseen muhviputkella tai pistoyhteellä. Lisäksi voidaan käyttää esim. peräkkäin 2 x 15° kulmayhteitä, jolloin tuloyhteen liitoksesta säiliöön tulee joustava (Kuva 10). Tuloviemäri asennetaan vähintään 10 promillen (10 mm/m) kaltevuuteen. Umpisäiliöt tuuletetaan tuloviemärin kautta talon katolle. Poista D200 tyhjennysyhteestä työtulppa ja asenna D200 tyhjennysputki paikalleen tai vaihtoehtoisesti jos säiliössä on D600 huoltoyhde, on siihen kiinnitettävä sopiva huoltokaivo. Huoltoyhteen ja huoltokaivon väliin on asennettava tiiviste. **HUOM!** Ei ajoneuvoliikennettä säiliön yli.



Kuva 9. Kaivannon täyttäminen



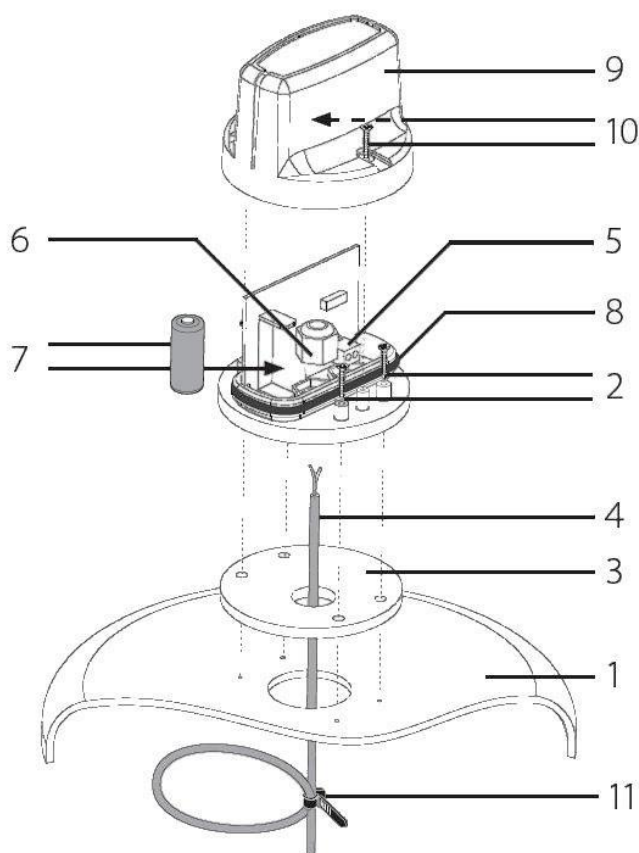
Kuva 10. ”Joustava” tuloyhde kahdella 15° kulmayhteellä.

3. Asenna SET/LV -anturi (kohta 3.3 sivulta 11) ja täytä kaivanto siten, että maaperä jää säiliön päällä hieman koholle. Näin pintavedet ohjataan pois säiliön päältä. Routraistuksen tekemiseksi katso kohta 3.4 sivulla 12.

### 3.3 SET/LV -anturin asennus

Lokaset R – keskusyksikkö asennetaan kuiviin sisätiloihin. Hyvä asennuspaikka on sellainen, joka helpottaa laitteen lukemista ja ohjaamista. Älä piilota keskusyksikköä, sillä se voi häiritä myös lähettimeltä saatavaa signaalia. Lokaset R – keskusyksikkö kiinnitetään laitteen pohjaosasta seinään mukana tulevilla ruuveilla. Käyttöliittymän kansi on avattava kiinnitystä varten. Laite liitetään 230 V – sähköverkkoon laitteen verkkojohdolla.

Anturin ja lähtimen toiminta tulee tarkastaa asennuksen yhteydessä radiosignaalin esteettömän kulun varmistamiseksi. Aseta lähetin testitilaan. Upota anturin alaosa hetkeksi veteen. Toimivan keskusyksikön sininen valo (SIGNAL) sammuu 8 sekunnin välein ja hälytys kytkeytyy 8 sekunnin sisällä.



Kuva 11. Hälytinanturin asentaminen umpisäiliöön.

Kuva 11 sisältää kuvauksen Lokaset R -lähtimen asennuksesta. Lähetin kiinnitetään säiliön tyhjennysputken kanteen (1) mukana tulevilla peltiruuveilla (2); 4 kpl 2.9–3 x 25 mm. Lähettimen ja kannen väliin asennetaan kumitiiviste (3). Lähettimen kansi on avattava kiinnitystä varten. Tyhjennysputken kanteen tehdään läpivienti kaapelille (4) tai koko anturille. Anturin kaapelin johtimet kytketään lähettimen piirikortin ruuviliittimiin (5). Kaapelin kytkennän napaisuudella ei ole merkitystä laitteen toiminnan kannalta. Kiristä anturin kaapelin läpivientiholkki (6). Asenna yksi nippuside läpivientiholkin yläpuolelle vedonpoistajaksi. Lähettimen mukana tuleva paristo, CR123A, asennetaan sille varattuun tilaan (7) plusnapa (+) ylöspäin.

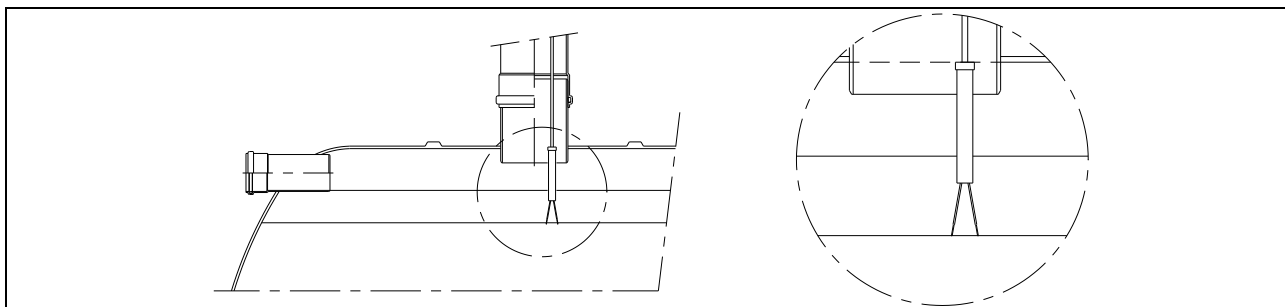
Varmista, että kotelon tiivistävä O-rengas (8), Ø 69.5 x 3.0 mm NBR70, on huolellisesti urassaan. Sulje suojakansi (9) mukana tulevilla RST-ruuveilla (10); 2 kpl 3 x 16 mm.

**HUOM!** O-renkaan pysyminen paikallaan ja läpivientiholkin kiristys ovat hyvin tärkeitä varmistettaessa lähetinkotelon tiiveys. Jos kansi ei tunnu menevän paikalleen, varmista, että O-renkas on paikallaan.

Lokaset R – lähettimen mukana tuleva kaapeli on 3 metriä pitkä. Anturin korkeuden säätöön voi käyttää mukana tulevaa nippusidettä. Tee anturin kaapeliin silmukka. Kiristä vyyhti nippusiteellä (11). Tämä mahdollistaa anturin helpon korkeuden säädön. Anturi ei saa jäädä säiliöön imutyhjennyksen ajaksi. Älä kiinnitä anturin kaapelia säiliön seinämiin.

### 3.3.5. LOKA 3000 - 10000

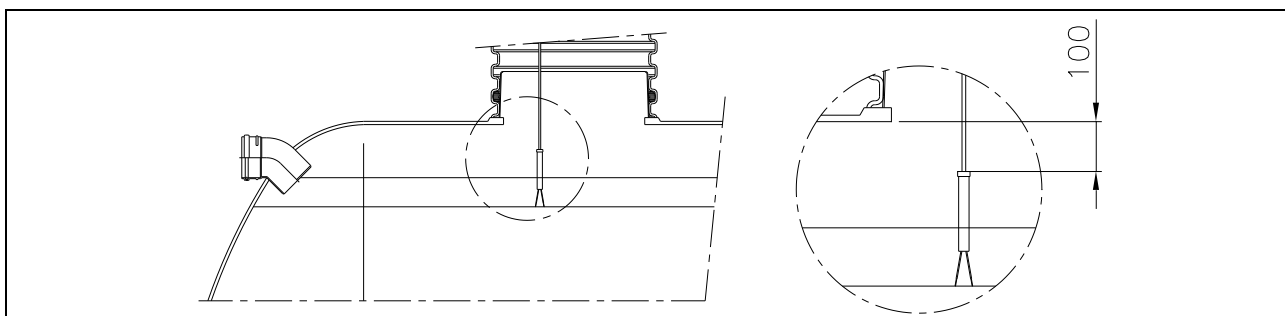
Loka 3000 – 10000 säiliöissä anturi on oikealla korkeudella, kun anturin yläpää on säiliön yläreunan tasalla (Kuva 12).



Kuva 12. Anturin asennus LOKA 3000 – 10000

### 3.3.6. LOKA 15000 - 80000

Loka 15000 – 80000 säiliöissä anturi on oikealla korkeudella, kun anturin yläpää on 100 mm säiliön yläreunan alapuolella (Kuva 13).



Kuva 13. Anturin asennus LOKA 15000 – 80000

## 3.4 Routasuojaus

Säiliö on asennettava siten, ettei se pääse jäätymään.

Tarvittava routasuojaus riippuu viemärin asennussyvyydestä sekä paikallisista olosuhteista. Routasuojaus suositellaan kuitenkin aina asennettavaksi. Routasuojaus voidaan toteuttaa siihen tarkoitetuilla eristyslevyillä. Levyn paksuus- ja leveysmitoitus suoritetaan tapauskohtaisesti.

## 4 HUOLTO

Umpisäiliöille on suoritettava määräajoin tietyt tarkastustoimenpiteet. Tarkastuksista ja tyhjennyksistä on pidettävä huoltokirjaa, johon merkataan kaikki huoltotoimenpiteet ja häiriötilanteet sekä toimenpiteet häiriötilanteissa. Malli poiskuljetetun jätevesimäärän kirjanpidosta ja muiden huoltotoimenpiteiden kirjaamisesta esitetään kappaleessa 0. Umpisäiliön rakenteiden kunto ja tiiveys on tarkastettava vähintään viiden vuoden välein.

### 4.1 Tarkastushuolto

Tarkista säiliön kunto vähintään kuuden kuukauden välein ja puhdista seinämiin tarttunut lika esimerkiksi vesijohtovedellä.

### 4.2 Lietetilan tyhjentäminen

Tarkkaile lietteen kertymistä umpisäiliöön. Täyttymishälyttimen hälyttäessä on umpisäiliössä tilaa vielä jonkin verran. Liete tulee poistaa umpisäiliöstä kun lietepinta ylittää tuloviemärin tasolle asti. Tyhjentäminen tehdään loka-autolla, joka kuljettaa lietteen vastaanottoaikaan tai muuhun asianmukaiseen tyhjennyspaikkaan. Tyhjennettäessä säiliötä on SET/LV -anturi nostettava tyhjennyksen ajaksi säilöstä pois. Onnettomuuksien ehkäisemiseksi tulee säiliön kansi pitää aina ehdottomasti suljettuna! On aina kiinteistön omistajan vastuulla, ettei säiliöön pääse putoamaan mitään (lapset, eläimet, jne.)!

### 4.3 Säiliön huolto

Säiliö tulee tyhjentää sen rakenteiden kunnan tarkistamista varten vähintään viiden vuoden välein. Tyhjennä säiliö pesuedestä loka-auton imuputkella. Puhdista sisäpuoliset rakenteet painepesurilla.

Tarkasta erottimen tiiveys, erottimen rungon rakenteiden kunto, säiliön sisäpinnat ja sisärakenteiden kunto. Tarkasta myös hälyttimen anturit sekä hälyttimen toiminta.

### 4.4 Lokaset R täyttymishälytin

Hälyttimen toiminta on käsitelty tarkemmin erillisessä, keskusosan mukana toimitettavassa LOKASET R lokasäiliön langaton täyttymishälytin Käyttö- ja asennusohjeessa.



Muistiinpanot:

**wavin**

**Labko**

**wavin**  
**Labko**  
[www.wavin-labko.fi](http://www.wavin-labko.fi)

**Wavin-Labko Oy**

Labkotie 1

36240 Kangasala

Tel. 020 1285 200

Fax. 020 1285 530

E-mail: [tanks@wavin-labko.fi](mailto:tanks@wavin-labko.fi)



Soittajahinnat 020-alkuisiin numeroihin ovat:  
Lankapuhelimesta 8,28 snt/puhelu + 7 snt/min (alv. 23 %)  
Matkapuhelimesta 8,28 snt/puhelu + 17 snt/min (alv. 23 %)