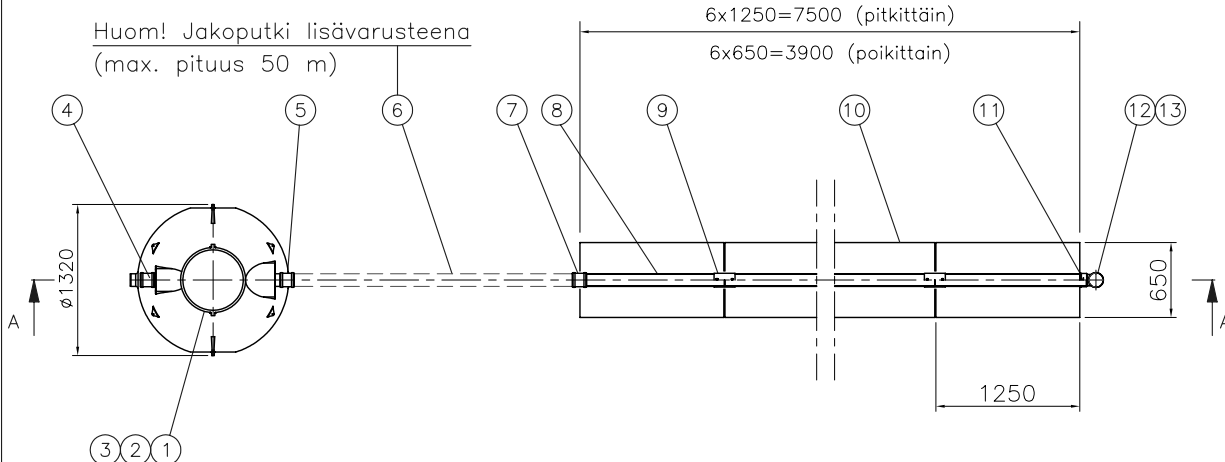


Huom! Jakoputki lisävarusteena (max. pituus 50 m)



17	LISÄVARUSTE: LABCOM -tiedonsiirtoyksikkö (x)	<input type="checkbox"/>		
16	LISÄVARUSTE: LOKASET-20 padotushälytín SET/LV-anturilla 15 m:n kaapeli (x)	<input type="checkbox"/>		
15	LISÄVARUSTE: Venymätön ankkurointiliina (polyesteri) leveys 25 mm (2000 kg), 2 kpl (x)	<input type="checkbox"/>		
14	Suodatinkangas		1120x12000 mm	1
13	Sulkuhattu		D110	1
12	Tuuletusputki		D110, L=1250 mm	1
11	Kulmayhde		D110 - 90°	1
10	Biomoduli		650x1250x230 mm	6
9	Jatko-osa		D110	5
8	Imeytysputki		D110, L=1250 mm	6
7	LISÄVARUSTE: Liitosyhde, D110 (x)	<input type="checkbox"/>		
6	LISÄVARUSTE: Jakoputki D110 L=Max. 50 m			
5	Vesilukollinen lähtöyhde		D110 (T-haara)	1
4	Tuloyhde, kaksoismuhvi		D110	1
3	Tiivisteellinen kansi	PE	D520 (lukittavissa)	1
2	Tyhjennys-/Huoltokaivo	PE-MD	D520	1
1	Saostussäiliö, 2-osastoinen		Ø1320 (pallo)	1
	Materiaali: PE-MD (tilavuus: 2x500 l = 1000 l)			

Huom! Jos kuvaan tehty muutoksia merkitse rasti (x) ruutuun  
Kuvaan asiakkaan toimesta tehdyt muutokset:



Tilausnumero:	Piirustuksen sisältö: LABKO SAKO-2 BIOMODULI 6 imeytysjärjestelmä	Piirustuslaji: ASIAKASKUVA
Suunn. TJ/JS	Tark.	Hyv. TJ 10.01.05
	Piir.no 57EB12_s	Päiväys: 10.01.05
	Mittakaava:	

	WAVIN-LABKO OY Labkotie 1 FI-36240 KANGASALA puh. 020 1285200 fax. 020 1285280	Rakennus kohde:
--	--	-----------------